



UFSP2001



03002001



VESTIBULAR 2021

Área de Biológicas e Exatas

002. PROVA DE CONHECIMENTOS ESPECÍFICOS

- Confira seus dados impressos neste caderno.
- Nesta prova, utilize caneta de tinta preta.
- Assine apenas no local indicado. Será atribuída nota zero à questão que apresentar nome, rubrica, assinatura, sinal, iniciais ou marcas que permitam a identificação do candidato.
- Esta prova contém 20 questões discursivas.
- A resolução e a resposta de cada questão devem ser apresentadas no espaço correspondente. Não serão consideradas respostas sem as suas resoluções, nem as apresentadas fora do local indicado.
- Encontram-se neste caderno formulários, que poderão ser úteis para a resolução de questões.
- Esta prova terá duração total de 4h e o candidato somente poderá sair do prédio depois de transcorridas 2h, contadas a partir do início da prova.
- Os últimos três candidatos deverão se retirar juntos da sala.
- Ao final da prova, antes de sair da sala, entregue ao fiscal o Caderno de Questões.

Nome do candidato _____

RG _____

Inscrição _____

Prédio _____

Sala _____

Carteira _____

USO EXCLUSIVO DO FISCAL

AUSENTE

Assinatura do candidato _____



UFSP2001



03002002



UFSP2001



03002003

QUESTÃO 01

Algumas amebas podem causar doenças ao ser humano. A *Entamoeba histolytica* geralmente convive bem com nossa espécie, não causando disfunções orgânicas, mas, em determinadas condições, ela se torna patogênica e causa a amebíase, que pode provocar diarreia, anemia e até a morte.

(www.invivo.fiocruz.br. Adaptado.)

- a) Caso a ameba *Entamoeba histolytica* fosse inserida em um recipiente com água marinha, ela não sobreviveria. Por que isso ocorre?
- b) Cite a fase do ciclo de vida da *Entamoeba histolytica* na qual ocorre o contágio do ser humano. Explique por que pessoas com quadros mais graves de amebíase podem desenvolver anemia.

RASCUNHO

RESOLUÇÃO E RESPOSTA



UFSP2001



03002004

QUESTÃO 02

A síndrome de Kartagener é um distúrbio genético que impede a síntese da proteína dineína, necessária à função dos microtúbulos. Sem a dineína, algumas estruturas celulares não se movimentam, como aquelas presentes nas vias respiratórias, nas paredes da tuba uterina e nos espermatozoides, causando prejuízos à eliminação de muco pelos brônquios e à fertilidade masculina e feminina.

- a) Cite as duas estruturas celulares, uma presente nas vias respiratórias e outra nos espermatozoides, que têm o movimento prejudicado pela falta da dineína.
- b) Por que uma mulher portadora da síndrome de Kartagener tem maior chance de desenvolver uma gravidez na tuba uterina? Explique como a medicina reprodutiva pode fazer com que um homem com essa síndrome seja pai.

RASCUNHO

RESOLUÇÃO E RESPOSTA



UFSP2001

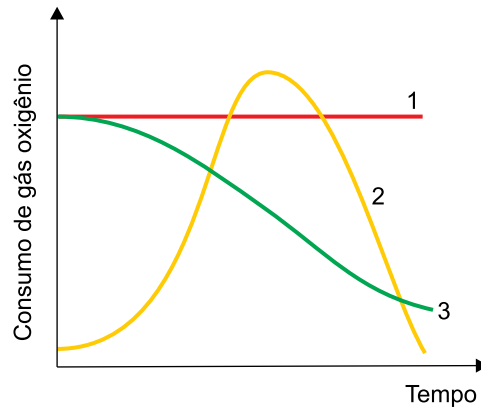


03002005

QUESTÃO 03

Ao longo da diferenciação de uma hemácia a partir do eritroblasto, a célula sintetiza hemoglobinas, perde seu núcleo e organelas e migra para a corrente sanguínea. No citoplasma de uma hemácia humana adulta existem cerca de 250 milhões de moléculas de hemoglobina.

- a) Cite a organela responsável pela produção de hemoglobina no eritroblasto. Em que local do corpo humano adulto são produzidos os eritroblastos?
- b) Suponha um experimento em que uma hemácia adulta foi colocada em um tubo de ensaio e mantida fechada em contato com certo volume de gás oxigênio. O volume de gás oxigênio foi monitorado, visando verificar o consumo desse gás na síntese de ATP. Considere o gráfico, que ilustra três possíveis variações no consumo de gás oxigênio durante o experimento.



Qual curva do gráfico representa o consumo de gás oxigênio utilizado no processo metabólico realizado pela hemácia adulta para sintetizar ATP? Justifique sua resposta.

RASCUNHO

RESOLUÇÃO E RESPOSTA



UFSP2001



03002006

QUESTÃO 04

O incêndio no Pantanal está devastando a fazenda São Francisco do Perigara, santuário que concentra 15% da população livre da espécie de arara-azul *Anodorhynchus hyacinthinus*, ameaçada de extinção. A propriedade já perdeu 70% dos cerca de 25 mil hectares, quase tudo vegetação nativa. O motivo da concentração de araras na fazenda era a associação entre esses animais, o acuri (*Attalea phalerata*, tipo de palmeira que produz frutos com polpa) e os bois. Antes das queimadas era comum ver as araras perto dos bois para se alimentar. O gado vai para a mata, come a polpa do acuri e deixa o fruto disperso no chão, que é comido pelas araras-azuis.

O incêndio está provocando um impacto enorme sobre a flora e a fauna do Pantanal e poderá comprometer a fertilidade do solo, com prejuízo à produção agrícola local e à produção das plantas forrageiras que alimentam o gado.

(Folha de S.Paulo, 17.08.2020. Adaptado.)

- a) Cite a relação ecológica que ocorre entre o gado e as araras-azuis. Na teia alimentar da qual essas espécies fazem parte, qual é o nível trófico ocupado pelas araras-azuis?
- b) O fogo interrompe drasticamente quase todas as etapas do ciclo do nitrogênio e, conseqüentemente, reduz a produção agrícola. Explique como o fogo interrompe as etapas do ciclo do nitrogênio e qual a relação disso com a baixa produção agrícola.

RASCUNHO

RESOLUÇÃO E RESPOSTA



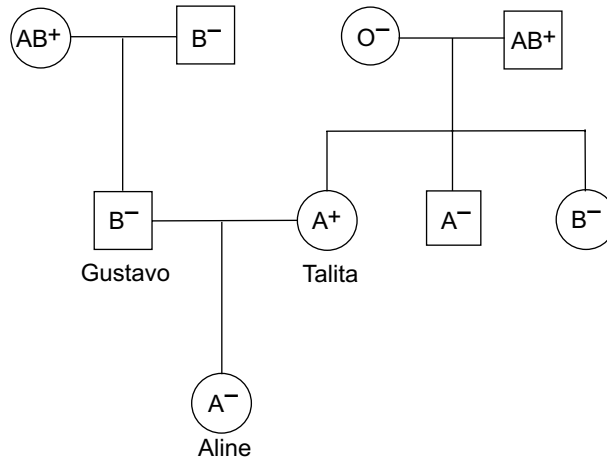
UFSP2001



03002007

QUESTÃO 05

Analise o heredograma no qual estão indicados os tipos sanguíneos do casal Gustavo e Talita e de sua filha Aline, de acordo com os sistemas ABO e Rh.



- a) A presença ou não dos tipos de aglutinogênios nas hemácias, que são determinados geneticamente, permite identificar os grupos sanguíneos para o sistema ABO e Rh. Indique o genótipo da irmã de Talita quanto ao sistema ABO. Qual característica fenotípica impede Talita de gerar um filho com eritroblastose fetal?
- b) Suponha que Aline necessite de uma transfusão de sangue e que seu pai, sua mãe e a avó materna tenham se prontificado a doar sangue a ela. Se a transfusão fosse realizada, o sangue recebido de qual dessas três pessoas doadoras teria suas hemácias aglutinadas de imediato? Justifique sua resposta.

RASCUNHO

RESOLUÇÃO E RESPOSTA



UFSP2001



03002008

QUESTÃO 06

O potássio é um nutriente mineral essencial no metabolismo dos seres vivos e elemento químico básico na composição de fertilizantes do tipo NPK — mistura de compostos à base de nitrogênio, fósforo e potássio. A silvita (KCl), um dos minérios de potássio, é importante fonte de matéria-prima para a produção de fertilizantes, porque possui a maior porcentagem de potássio em uma forma química de fácil extração. Convencionalmente, a porcentagem em massa de potássio em fertilizantes é expressa como “ K_2O equivalente”, mesmo que o composto presente seja o KCl , exigindo que sejam feitos cálculos que relacionem as massas de potássio no K_2O e no KCl .

A tabela fornece teores equivalentes de K , KCl e K_2O na silvita.

Elemento/composto	K	KCl	K_2O
Teor equivalente (% em massa)	52	100	63

(<http://mineralis.cetem.gov.br>. Adaptado.)

- a) Qual tipo de ligação química está presente na silvita? Escreva a distribuição eletrônica em camadas do elemento potássio na forma em que se apresenta na silvita.
- b) Demonstre que 100% de KCl correspondem, aproximadamente, às porcentagens em massa de K e de K_2O informadas na tabela.

RASCUNHO

RESOLUÇÃO E RESPOSTA



UFSP2001



03002009

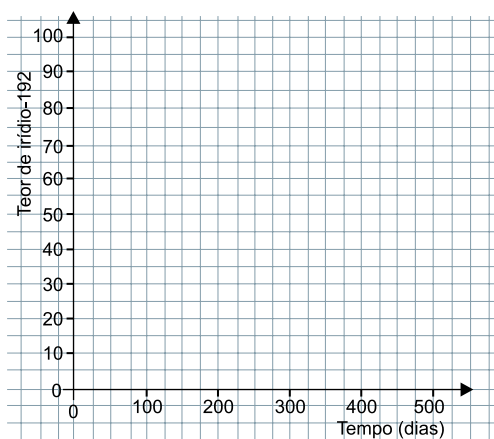
QUESTÃO 07

O irídio é um metal muito denso, que possui diversas aplicações, como em contatos elétricos, em agulhas de injeção e em próteses odontológicas.

Esse elemento apresenta dois isótopos naturais, Ir-191 e Ir-193, cujas abundâncias na natureza são, respectivamente, 37,3% e 62,7%. O irídio também apresenta diversos radioisótopos artificiais, sendo um deles o Ir-192, emissor de partículas β^- e radiação gama, que é empregado no tratamento de pacientes com câncer. A meia-vida desse radioisótopo é de 74 dias, aproximadamente.

- Calcule o número de nêutrons do isótopo natural mais abundante do irídio. Assim como os demais metais, o irídio é bom condutor de eletricidade devido a uma característica da estrutura metálica. Qual é essa característica?
- Escreva a equação que representa o decaimento do irídio-192. Construa, utilizando os eixos gráficos disponíveis no campo de Resolução e Resposta, a curva que representa o decaimento radioativo do Ir-192.

RASCUNHO

RESOLUÇÃO E RESPOSTA



UFSP2001



03002010

QUESTÃO 08

Analise as seguintes informações nutricionais contidas no rótulo de um refrigerante.

Valores nutricionais em 350 mL (1 lata)	
Valor energético	613 kJ
Açúcares	36 g
Sódio	27 mg

- a) Represente a forma química em que o elemento sódio está presente no refrigerante. Calcule a concentração de sódio na bebida em mol/L.
- b) Sabendo que o calor específico da água é $4,18 \text{ kJ} \cdot \text{kg}^{-1} \cdot ^\circ\text{C}^{-1}$, estime a massa de água que pode ser aquecida de 20°C a 50°C com a energia térmica correspondente ao valor energético de 350 mL desse refrigerante. Considerando que o único açúcar presente no refrigerante seja o açúcar comum (sacarose, $\text{C}_{12}\text{H}_{22}\text{O}_{11}$) e que o valor energético desse refrigerante seja devido apenas a esse carboidrato, estime, a partir dos dados da tabela, qual é a entalpia de combustão completa desse açúcar em kJ/mol.

RASCUNHO

RESOLUÇÃO E RESPOSTA



UFSP2001

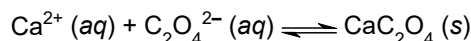


03002011

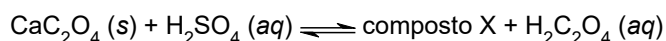
QUESTÃO 09

Um dos métodos para análise quantitativa de íons cálcio em uma solução aquosa envolve as seguintes etapas:

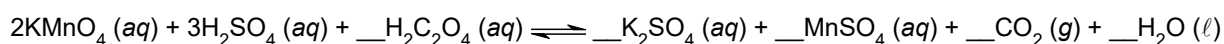
1. Precipitação de íons cálcio por reação com íons oxalato em excesso, de acordo com a equação:



2. Filtração do precipitado formado seguida de lavagem.
3. Reação do precipitado formado com ácido sulfúrico, produzindo ácido oxálico:



4. Titulação do ácido oxálico com KMnO_4 em meio ácido, de acordo com a equação parcialmente balanceada:



- a) Escreva a expressão do K_{ps} (constante do produto de solubilidade) para o oxalato de cálcio. Escreva o nome do produto da etapa 3 identificado como composto X.
- b) Reescreva a equação da etapa 4 completando o balanceamento. Sabendo que o volume molar de gás nas CATP é igual a 25 L/mol, calcule o volume de CO_2 , medido nessas condições, que é obtido pela reação completa de 0,01 mol de permanganato de potássio.

RASCUNHO

RESOLUÇÃO E RESPOSTA



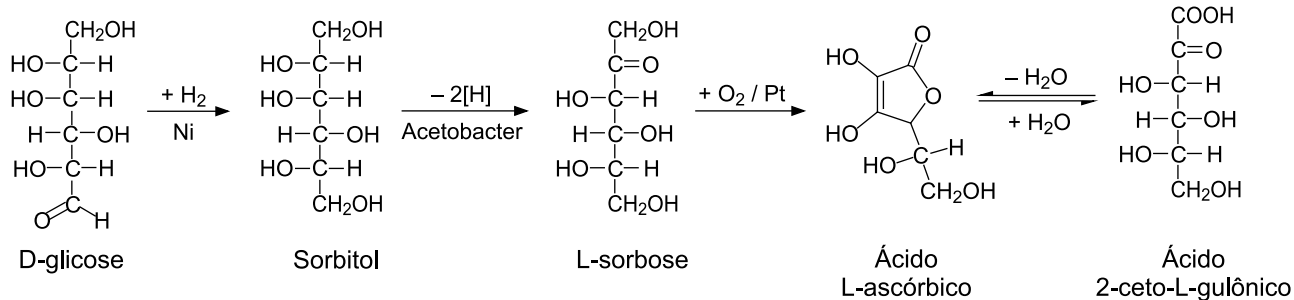
UFSP2001



03002012

QUESTÃO 10

A sequência de reações representada no esquema resume etapas de um dos processos de obtenção de ácido L-ascórbico (vitamina C) a partir da glicose.

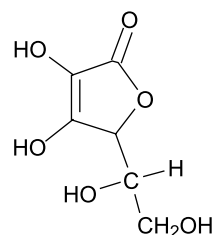


(Fernanda A. D. Ito e Lara L. R. Gonçalves. *Método para a produção de ácido 2-ceto-L-gulônico*. Adaptado.)

- a) Dê o nome da substância que possui um grupo funcional éster. Quais substâncias, entre as representadas no esquema, são isômeras entre si?
- b) Dê o nome do composto que sofre redução na sequência de reações. Indique, na fórmula do ácido L-ascórbico presente no campo de Resolução e Resposta, os dois átomos de carbono assimétrico.

RASCUNHO

RESOLUÇÃO E RESPOSTA





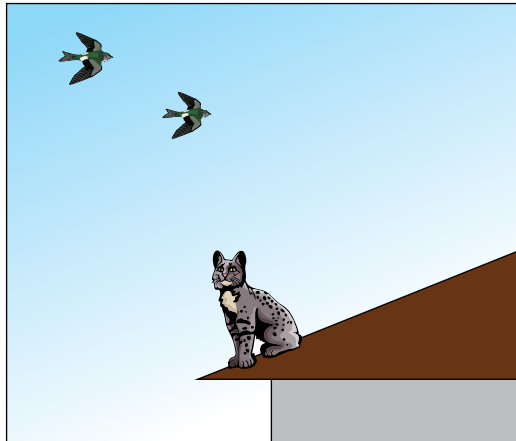
UFSP2001



03002013

QUESTÃO 11

Um gato encontra-se parado na beirada de um telhado, observando alguns pássaros.



A beirada do telhado está a 5 m do chão, a massa do gato é 3 kg, a aceleração da gravidade vale 10 m/s^2 e a resistência do ar é desprezível. Determine:

- a energia potencial gravitacional que o gato possui quando se encontra em repouso na beirada do telhado e o módulo da velocidade com a qual ele chegaria ao chão se acidentalmente sofresse uma queda livre, após pisar em uma telha solta.
- o tempo de permanência do gato no ar, supondo que, na tentativa frustrada de apanhar um pássaro em voo, o gato salte verticalmente para cima com velocidade inicial de 4 m/s , subindo e voltando para o ponto inicial de seu salto, na beirada do telhado.

RASCUNHO

RESOLUÇÃO E RESPOSTA



UFSP2001

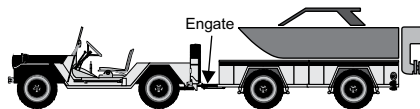


03002014

QUESTÃO 12

Um reboque com uma lancha, de massa total 500 kg, é engatado a um jipe, de massa 2 000 kg, sobre um terreno plano e horizontal, como representado na figura 1.

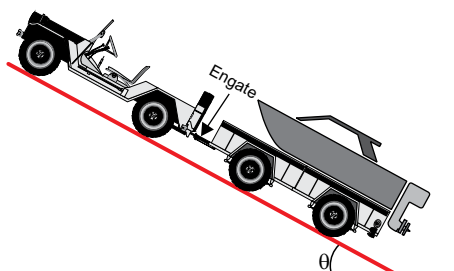
FIGURA 1



Em seguida, o motorista aciona o motor do jipe, que passa a aplicar uma força constante sobre o conjunto jipe-reboque-lancha, acelerando-o sobre o terreno plano.

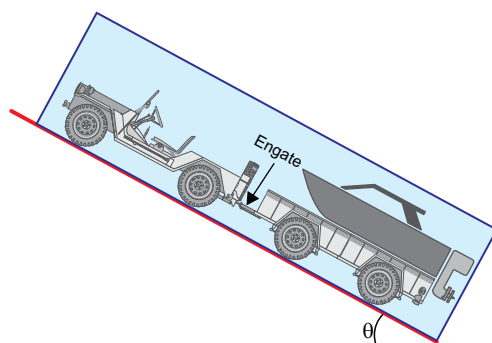
- a) Sabendo que a força aplicada pelo motor do jipe ao conjunto jipe-reboque-lancha tem intensidade 5 000 N, e desprezando eventuais atritos em engrenagens e eixos, determine a intensidade da força de tração no ponto de engate do reboque ao jipe, considerando o momento em que o jipe inicia seu movimento.
- b) Preparando-se para levar a lancha à água, o motorista estaciona o conjunto jipe-reboque-lancha em posição de marcha à ré sobre uma rampa plana e inclinada de um ângulo θ em relação à horizontal, conforme figura 2.

FIGURA 2



Desenhe, na figura presente no campo de Resolução e Resposta, os vetores que representam as forças que atuam sobre o conjunto jipe-reboque-lancha estacionado na rampa, nomeando cada uma dessas forças e considerando o conjunto como um corpo único. Em seguida, determine a intensidade da força de atrito que mantém o conjunto em repouso. Utilize $g = 10 \text{ m/s}^2$, $\text{sen } \theta = 0,6$ ou $\text{cos } \theta = 0,8$.

RASCUNHO

RESOLUÇÃO E RESPOSTA



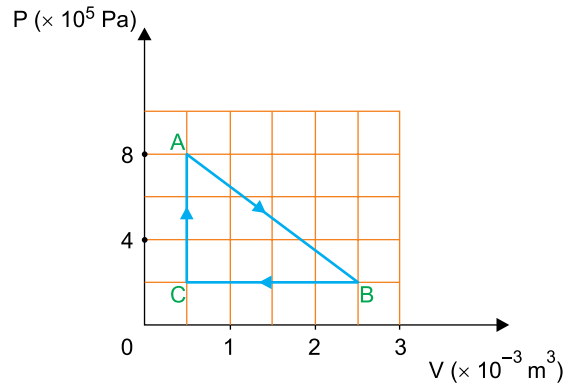
UFSP2001



03002015

QUESTÃO 13

Analise o diagrama que representa o ciclo de transformações sofridas por um gás ideal em uma máquina térmica.



Sabe-se que no ponto C a temperatura do gás é de 800 K.

- Qual é a temperatura do gás no ponto A, em graus Celsius?
- Qual será a variação da energia interna do gás ao longo do ciclo completo $A \rightarrow B \rightarrow C \rightarrow A$? Calcule o valor absoluto do trabalho realizado na compressão do gás.

RASCUNHO

RESOLUÇÃO E RESPOSTA



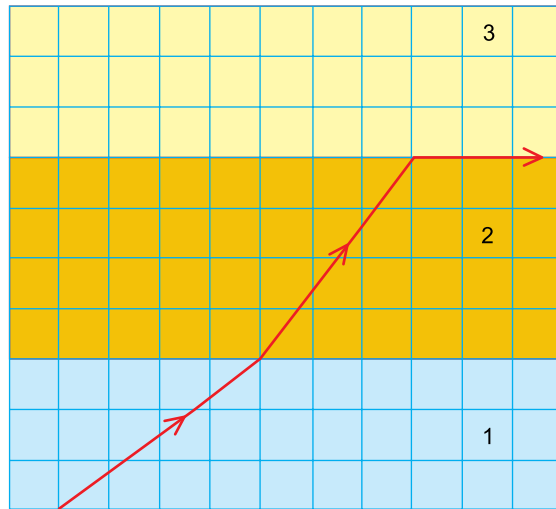
UFSP2001



03002016

QUESTÃO 14

Três blocos em formato de paralelepípedo retângulo, numerados de 1 a 3, são empilhados conforme mostra a figura. Os blocos são feitos de substâncias transparentes, de índices de refração absolutos n_1 , n_2 e n_3 , respectivamente. A figura mostra uma visão lateral desse empilhamento, uma malha quadriculada para referência e a trajetória de um raio de luz monocromática que segue paralela ao plano das faces exibidas.



- a) Sabendo que o índice de refração absoluto do meio 1 vale 1,5 e que a velocidade de propagação da luz no vácuo é $c = 3 \times 10^8$ m/s, determine a velocidade da luz no meio 1 e o índice de refração do meio 2.
- b) Observando o comportamento do raio de luz que, a partir do meio 2, dirige-se ao meio 3, responda se o meio 3 é mais refringente ou menos refringente que o meio 2 e, em seguida, determine o valor do índice de refração relativo do meio 3 em relação ao meio 2, $\frac{n_3}{n_2}$.

RASCUNHO**RESOLUÇÃO E RESPOSTA**



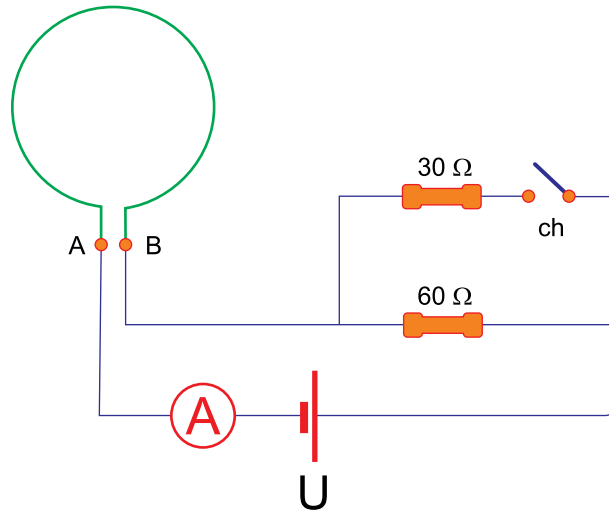
UFSP2001



03002017

QUESTÃO 15

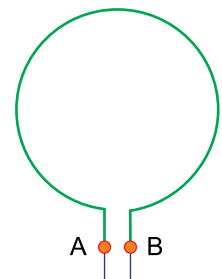
Os terminais A e B de uma espira circular estão conectados a um circuito elétrico capaz de fornecer dois valores distintos de corrente elétrica. Os resistores do circuito são ôhmicos, e o gerador, os fios de ligação, o amperímetro e a chave são ideais. A figura mostra a montagem desse circuito, com a chave aberta.



Quando a chave é mantida aberta, o amperímetro indica a passagem de uma corrente elétrica de 6 A.

- Determine a diferença de potencial U do gerador e, em seguida, a intensidade da corrente elétrica que passa pelo amperímetro quando a chave está fechada.
- A espira tem diâmetro de 4×10^{-2} m e a permeabilidade magnética do meio que a envolve vale $1,2 \times 10^{-6}$ T·m/A. Para a circunstância em que a chave está aberta, indique, na figura presente no campo de Resolução e Resposta, a direção e o sentido do vetor campo magnético no centro da espira AB e calcule a intensidade desse campo magnético no centro dessa espira.

RASCUNHO

RESOLUÇÃO E RESPOSTA



UFSP2001



03002018

QUESTÃO 16

Aprovado pela Anvisa, capacete reduz internações em UTI por covid-19 em 60%

Criado no início de abril como alternativa de tratamento de pacientes com covid-19, um capacete especial pode diminuir as mortes em decorrência da doença no Brasil. De acordo com os testes clínicos, o Elmo, criado no Ceará, reduz em 60% a necessidade de internação na UTI de pacientes com covid-19. O projeto já foi aprovado pela Agência Nacional de Vigilância Sanitária (Anvisa), o que permite a comercialização e produção do Elmo em escala industrial.

(Daniel Rocha. <https://noticias.uol.com.br>, 07.11.2020. Adaptado.)

Estimativa de custos operacionais dos leitos de UTI adulto em consequência da covid-19

Uma pergunta que tem preocupado os gestores da rede hospitalar brasileira é quanto custará o tratamento da covid-19, em especial dos leitos de UTI adulto. Um estudo com 106 hospitais estimou os seguintes valores:

Perfil do hospital	Quantidade de hospitais	Custo médio de diária em uma UTI adulto
Filantrópico	35	R\$ 1.500,00
Organização social de saúde	57	R\$ 1.934,00
Público de administração direta	6	R\$ 3.442,00
Privado	8	R\$ 2.840,00

(www.drgbrasil.com.br, 13.05.2020. Adaptado.)

- a) Calcule a média ponderada do custo da diária em uma UTI adulto dos hospitais públicos de administração direta e dos hospitais privados, de acordo com dados da tabela.
- b) Um hospital filantrópico que atende apenas pacientes adultos pretende utilizar o Elmo no tratamento da covid-19 e, com isso, projeta reduzir seu número médio de internações devido à covid-19 em UTI adulta para 28 pacientes. Segundo dados desse hospital, pacientes internados com covid-19 que não vão para a UTI adulta se recuperam e têm alta hospitalar em 7 dias, em média, ao custo médio diário de R\$ 900,00, enquanto que pacientes com covid-19 destinados à UTI adulta se recuperam e têm alta hospitalar, em média, em 18 dias. Determine qual é o número médio de internações devido à covid-19 nesse hospital e quanto o hospital economizará, em reais, com a adoção do Elmo para esse grupo de pacientes.

RASCUNHO

RESOLUÇÃO E RESPOSTA



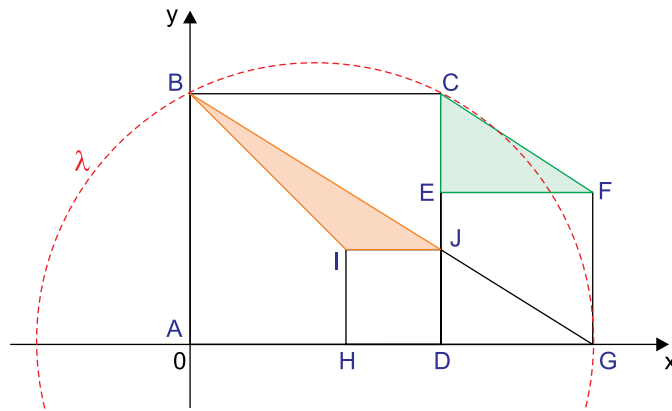
UFSP2001



03002019

QUESTÃO 17

Em um plano cartesiano de origem $A = (0, 0)$ foram desenhados os quadrados $ABCD$, $DEFG$ e $HIJD$. Sabe-se que $B = (0, 5)$, $G = (8, 0)$, H pertence ao eixo das abscissas, J está na intersecção de \overline{BG} com \overline{CD} e λ é uma circunferência que passa por B , C e G , como mostra a figura.



- Determine as áreas dos triângulos CEF e JIB , em unidades de área do plano cartesiano.
- Determine as coordenadas do centro de λ e seu raio.

RASCUNHO

RESOLUÇÃO E RESPOSTA



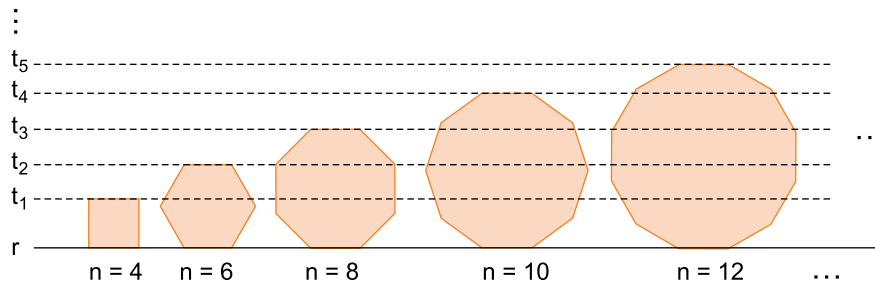
UFSP2001



03002020

QUESTÃO 18

A figura indica uma sequência de polígonos regulares com número n par de lados, cada um medindo 2 cm. Cada polígono tem um lado sobre a reta r e o lado oposto sobre uma reta paralela a r . Estas retas paralelas a r estão indicadas por t_1, t_2, t_3, \dots



- a) Calcule a distância entre as retas t_1 e t_2 .
- b) Mantendo-se o padrão da sequência, calcule a distância entre as retas t_{23} e t_{24} em função de letras convenientemente selecionadas da tabela.

α	$3,5^\circ$	$3,55^\circ$	$3,6^\circ$	$3,65^\circ$	$3,7^\circ$	$3,75^\circ$	$3,8^\circ$	$3,85^\circ$
$\text{sen } \alpha$	a	b	c	d	e	f	g	h
$\text{cos } \alpha$	i	j	l	m	n	o	p	q
$\text{tg } \alpha$	r	s	t	u	v	x	y	z

RASCUNHO

RESOLUÇÃO E RESPOSTA



UFSP2001



03002021

QUESTÃO 19

Um gato tem cerca de 100 vezes a massa de um rato, porém, sua taxa metabólica é, aproximadamente, 31 vezes a de um rato. Observações experimentais permitiram que, em 1932, Max Kleiber formulasse empiricamente uma lei relacionando a taxa metabólica basal B de um animal, em quilocalorias por dia (kcal por dia), e sua massa M , em quilogramas (kg). Tal lei é dada pela fórmula $B = k \cdot M^{\frac{3}{4}}$, sendo k uma constante real.

- a) Determine o valor de k , sabendo que a lei de Kleiber se aplica a um animal de massa igual a 16 kg e taxa metabólica basal de 600 kcal por dia.
- b) Considere que a lei de Kleiber se aplique para um animal pequeno P e para um animal grande G , com a mesma constante real k . Sabendo que a massa de G , em kg, é 10^6 vezes a massa de P , calcule a razão entre as taxas metabólicas basais de G e de P , ou seja, $\frac{B_G}{B_P}$, utilizando os dados da tabela no cálculo final.

x	0,5	0,5625	0,75	4,5	5	10	10,25	10,75	31,623
\sqrt{x}	0,7071	0,75	0,8660	2,1213	2,2361	3,1623	3,2016	3,2787	5,6234

RASCUNHO

RESOLUÇÃO E RESPOSTA



UFSP2001



03002022

QUESTÃO 20

Uma caixa possui n cartas, numeradas de 1 até n . Desta caixa são sorteadas, ao acaso, m cartas.

- a) Para $n = 10$ e $m = 6$, qual é a probabilidade de que entre as cartas sorteadas tenha saído uma com o número 1?
- b) Estabeleça uma fórmula que calcule a probabilidade de que, entre as m cartas sorteadas do total de n cartas, tenham saído k cartas pré-estabelecidas, com k variando de 1 até m . Apresente sua fórmula com notação de fatorial, simplificada ao máximo, e com o domínio de validade de n , m e k .

RASCUNHO

RESOLUÇÃO E RESPOSTA



UFSP2001



03002023

FORMULÁRIO DE FÍSICA

$$s = s_0 + v \cdot t$$

$$s = s_0 + v_0 \cdot t + \frac{1}{2} a \cdot t^2$$

$$v_m = \frac{\Delta s}{\Delta t}$$

$$v = v_0 + a \cdot t$$

$$v^2 = v_0^2 + 2 \cdot a \cdot \Delta s$$

$$v = \omega \cdot R$$

$$\omega = 2 \cdot \pi \cdot f$$

$$f = \frac{1}{T}$$

$$a_c = \omega^2 \cdot R = \frac{v^2}{R}$$

$$F_R = m \cdot a$$

$$f_{at} = \mu \cdot N$$

$$f_{el} = k \cdot x$$

$$\tau = F \cdot d \cdot \cos \theta$$

$$\tau_{FR} = \Delta E_c$$

$$P = \frac{\tau}{\Delta t} \quad P = F \cdot v$$

$$E_c = \frac{m \cdot v^2}{2}$$

$$E_p = m \cdot g \cdot h$$

$$E_{pel} = \frac{k \cdot x^2}{2}$$

$$I = F \cdot \Delta t$$

$$I_{FR} = \Delta Q$$

$$Q = m \cdot v$$

$$M = F \cdot d'$$

$$\rho = \frac{F}{A}$$

$$\rho = d_j \cdot g \cdot h$$

$$E_{mp} = d_j \cdot g \cdot V$$

$$d_l = \frac{m}{V}$$

$$F_g = G \frac{m_1 \cdot m_2}{d'^2}$$

$$\frac{T^2}{R^3} = \text{constante}$$

$$n = \frac{c}{v}$$

$$n_i \cdot \sin i = n_r \cdot \sin r$$

$$\sin L = \frac{n_{menor}}{n_{maior}}$$

$$C = \frac{1}{f} = \frac{1}{p} + \frac{1}{p'}$$

$$A = \frac{Y'}{Y} = \frac{-p'}{p}$$

$$v = \lambda \cdot f$$

s: posição
t: tempo
 v_m : velocidade média
v: velocidade
a: aceleração
 ω : velocidade angular
R: raio
f: frequência
T: período
 Δ : deslocamento angular
 a_c : aceleração centrípeta
 F_R : força resultante
m: massa
 f_{at} : força de atrito
 μ : coeficiente de atrito
N: força normal
 f_{el} : força elástica
k: constante elástica
x: elongação
 τ : trabalho
d: deslocamento
F: força
P: potência
 E_c : energia cinética
 E_p : energia potencial gravitacional
g: aceleração da gravidade
h: altura
 E_{pel} : energia potencial elástica
I: impulso
Q: quantidade de movimento
M: momento
d': distância
p: pressão
A: área
 d_j : densidade
 E_{mp} : empuxo
V: volume
 F_g : força gravitacional
G: constante gravitacional
n: índice de refração
c: velocidade da luz no vácuo
v: velocidade
i: ângulo de incidência
r: ângulo de refração
L: ângulo limite
C: vergência
f: distância focal
p: abscissa do objeto
p': abscissa da imagem
A: aumento linear transversal
Y: tamanho do objeto
Y': tamanho da imagem
 λ : comprimento de onda
f: frequência

$$\frac{\theta_C}{5} = \frac{\theta_F - 32}{9}$$

$$\theta_C = T - 273$$

$$Q = m \cdot c \cdot \Delta \theta$$

$$Q = m \cdot L$$

$$P_{ot} = \frac{Q}{\Delta t}$$

$$\frac{p_1 \cdot V_1}{T_1} = \frac{p_2 \cdot V_2}{T_2}$$

$$p \cdot V = n \cdot R \cdot T$$

$$\tau = p \cdot \Delta V$$

$$\Delta U = Q - \tau$$

$$\eta = 1 - \frac{Q_{fria}}{Q_{quente}}$$

$$E_{el} = k \cdot \frac{q}{d^2}$$

$$F_{el} = E_{el} \cdot q$$

$$V = k \cdot \frac{q}{d}$$

$$E_{pe} = V \cdot q$$

$$\tau = q \cdot (V_A - V_B)$$

$$i = \frac{\Delta q}{\Delta t}$$

$$R = \rho \cdot \frac{L}{S}$$

$$U = R \cdot i$$

$$P = U \cdot i$$

$$U = E - r \cdot i$$

$$B = \frac{\mu \cdot i}{2 \cdot \pi \cdot r}; \quad B = \frac{N \cdot \mu \cdot i}{2 \cdot R}$$

$$B = \frac{\mu \cdot i}{2 \cdot R}; \quad B = \frac{N \cdot \mu \cdot i}{L}$$

$$F_{mag} = q \cdot v \cdot B \cdot \sin \theta$$

$$F_{mag} = B \cdot i \cdot L \cdot \sin \theta$$

$$\phi = B \cdot A \cdot \cos \alpha$$

$$E_i = - \frac{\Delta \phi}{\Delta t}$$

θ : temperatura
T: temperatura absoluta
Q: quantidade de calor
m: massa
c: calor específico
L: calor latente específico
p: pressão
V: volume
n: número de mols
R: constante dos gases perfeitos
 τ : trabalho
U: energia interna
 η : rendimento

E_{el} : campo elétrico
k: constante eletrostática
q: carga elétrica
d: distância
 F_{el} : força elétrica
V: potencial elétrico
 E_{pe} : energia potencial elétrica
 τ : trabalho
i: corrente elétrica
t: tempo
R, r_i : resistência elétrica
 ρ : resistividade elétrica
L: comprimento
S: área da secção reta
U: diferença de potencial
P: potência elétrica
E: força eletromotriz
 E_i : força eletromotriz induzida
B: campo magnético
 F_{mag} : força magnética
N: número de espiras
 μ : permeabilidade magnética
r: raio
v: velocidade
 ϕ : fluxo magnético



UFSP2001



03002024

FORMULÁRIO DE MATEMÁTICA

Combinatória, probabilidade e estatística

Definição de fatorial:

Seja $n \in \mathbb{N}$, $n \geq 2$.

$$\begin{cases} n! = n \cdot (n-1) \cdot (n-2) \cdot \dots \cdot 2 \cdot 1 \text{ (Lê-se "ene fatorial")} \\ 1! = 1 \\ 0! = 1 \end{cases}$$

$$P_n = n! \quad (\text{permutação simples})$$

$$A_{n,p} = \frac{n!}{(n-p)!} \quad (\text{arranjo})$$

$$C_{n,p} = \frac{n!}{(n-p)!p!} \quad (\text{combinação})$$

$$P = \frac{\text{casos favoráveis}}{\text{casos possíveis}} \quad (\text{probabilidade})$$

Equação algébrica do 2º grau

$$ax^2 + bx + c = 0, a \neq 0$$

$$x = \frac{-b \pm \sqrt{b^2 - 4ac}}{2a}$$

Geometria plana

$$a^2 + b^2 = c^2 \quad (\text{teorema de Pitágoras})$$

$$A = \frac{b \cdot h}{2} \quad (\text{área de triângulo})$$

$$A = b \cdot h \quad (\text{área de retângulo})$$

$$S_i = (n-2) \cdot 180^\circ \quad (\text{soma dos ângulos internos de polígono de } n \text{ lados})$$

Geometria analítica

$$d = \sqrt{(\Delta x)^2 + (\Delta y)^2} \quad (\text{distância entre dois pontos})$$

$$y = mx + n \quad (\text{equação reduzida da reta})$$

$$m = \frac{\Delta y}{\Delta x} \quad (\text{coeficiente angular da reta})$$

$$m_r \cdot m_s = -1 \quad (\text{retas perpendiculares})$$

$$(x - x_0)^2 + (y - y_0)^2 = r^2 \quad (\text{equação de circunferência})$$

Trigonometria

α	30°	45°	60°
sen	$\frac{1}{2}$	$\frac{\sqrt{2}}{2}$	$\frac{\sqrt{3}}{2}$
cos	$\frac{\sqrt{3}}{2}$	$\frac{\sqrt{2}}{2}$	$\frac{1}{2}$
tg	$\frac{\sqrt{3}}{3}$	1	$\sqrt{3}$

$$\text{sen } \alpha = \frac{\text{cateto oposto}}{\text{hipotenusa}}$$

$$\text{cos } \alpha = \frac{\text{cateto adjacente}}{\text{hipotenusa}}$$

$$\text{tg } \alpha = \frac{\text{cateto oposto}}{\text{cateto adjacente}}$$

Potências e radicais

$$(a^m)^n = a^{m \cdot n}$$

$$a^{\frac{m}{n}} = \sqrt[n]{a^m}$$



UFSP2001



03002025

CLASSIFICAÇÃO PERIÓDICA

1	2	3	4	5	6	7	8	9	10	11	12	13	14	15	16	17	18												
1 H hidrogênio 1,01	2 He hélio 4,00	3 Li lítio 6,94	4 Be berílio 9,01	5 B boro 10,8	6 C carbono 12,0	7 N nitrogênio 14,0	8 O oxigênio 16,0	9 F flúor 19,0	10 Ne neônio 20,2	11 Na sódio 23,0	12 Mg magnésio 24,3	13 Al alumínio 27,0	14 Si silício 28,1	15 P fósforo 31,0	16 S enxofre 32,1	17 Cl cloro 35,5	18 Ar argônio 40,0												
19 K potássio 39,1	20 Ca cálcio 40,1	21 Sc escândio 45,0	22 Ti titânio 47,9	23 V vanádio 50,9	24 Cr cromio 52,0	25 Mn manganês 54,9	26 Fe ferro 55,8	27 Co cobalto 58,9	28 Ni níquel 58,7	29 Cu cobre 63,5	30 Zn zinco 65,4	31 Ga gálio 69,7	32 Ge germânio 72,6	33 As arsênio 74,9	34 Se selênio 79,0	35 Br bromo 79,9	36 Kr criptônio 83,8												
37 Rb rubídio 85,5	38 Sr estrôncio 87,6	39 Y ítrio 88,9	40 Zr zircônio 91,2	41 Nb nióbio 92,9	42 Mo molibdênio 96,0	43 Tc tecnécio	44 Ru rútenio 101	45 Rh ródio 103	46 Pd paládio 106	47 Ag prata 108	48 Cd cádmio 112	49 In índio 115	50 Sn estanho 119	51 Sb antimônio 122	52 Te telúrio 128	53 I iodo 127	54 Xe xenônio 131												
55 Cs césio 133	56 Ba bário 137	57-71 lantanóides	72 Hf hafnio 178	73 Ta tântalo 181	74 W tungstênio 184	75 Re rênio 186	76 Os osmio 190	77 Ir irídio 192	78 Pt platina 195	79 Au ouro 197	80 Hg mercúrio 201	81 Tl talho 204	82 Pb chumbo 207	83 Bi bismuto 209	84 Po polônio	85 At ástato	86 Rn radônio												
87 Fr frâncio	88 Ra rádio	89-103 actinóides	104 Rf rutherfordório	105 Db dúbnio	106 Sg seabórgio	107 Bh bóhrnio	108 Hs hássio	109 Mt meitnério	110 Ds darmstádio	111 Rg roentgênio	112 Cn copernício	113 Nh nihônio	114 Fl fleróvio	115 Mc moscóvio	116 Lv livermório	117 Ts tenessino	118 Og oganessônio												
57 La lantânio 139	58 Ce cério 140	59 Pr praseodímio 141	60 Nd neodímio 144	61 Pm promécio	62 Sm samário 150	63 Eu europio 152	64 Gd gadolínio 157	65 Tb terbio 159	66 Dy disprósio 163	67 Ho holmio 165	68 Er érbio 167	69 Tm tulio 169	70 Yb itêrbio 173	71 Lu lutécio 175	72 Hf hafnio 178	73 Ta tântalo 181	74 W tungstênio 184	75 Re rênio 186	76 Os osmio 190	77 Ir irídio 192	78 Pt platina 195	79 Au ouro 197	80 Hg mercúrio 201	81 Tl talho 204	82 Pb chumbo 207	83 Bi bismuto 209	84 Po polônio	85 At ástato	86 Rn radônio
87 Fr frâncio	88 Ra rádio	89 Ac actínio	90 Th tório 232	91 Pa protactínio 231	92 U urânio 238	93 Np neptúnio	94 Pu plutônio	95 Am amerício	96 Cm cúrio	97 Bk berquélio	98 Cf califórnio	99 Es einstênio	100 Fm fêrmio	101 Md mendelévio	102 No nobélio	103 Lr laurêncio													

número atômico Símbolo nome massa atômica

Notas: Os valores de massas atômicas estão apresentados com três algarismos significativos. Não foram atribuídos valores às massas atômicas de elementos artificiais ou que tenham abundância pouco significativa na natureza. Informações adaptadas da tabela IUPAC 2016.



UFSP2001



03002026

Os rascunhos não serão considerados na correção.

RASCUNHO

NÃO ASSINE ESTA FOLHA



UFSP2001



03002027

Os rascunhos não serão considerados na correção.

RASCUNHO

NÃO ASSINE ESTA FOLHA



UFSP2001



03002028

