

Nome: _____

Nº de Inscrição:

										-	
--	--	--	--	--	--	--	--	--	--	---	--

**REDAÇÃO, LÍNGUA E LITERATURA, INGLÊS,
ESPANHOL, MATEMÁTICA, GEOGRAFIA,
QUÍMICA, BIOLOGIA, HISTÓRIA e FÍSICA**

Grupos II - III

TIPO DE PROVA: **A**

Instruções

1. Escreva o seu nome e o seu número de inscrição neste caderno e no envelope.
2. Verifique se a folha de respostas está perfeita, confira o seu número de inscrição e assinale o tipo de prova **A**.
3. Transcreva, **com tinta azul ou preta**, as alternativas escolhidas para a folha de respostas, sem cometer rasuras.
4. Terminada a prova, entregue a folha de respostas, a folha de redação e o caderno de questões ao fiscal.
5. Após o início da prova, é de uma hora a permanência mínima do candidato na sala. A duração da prova é de 4 horas, incluindo a passagem das respostas para a folha de respostas.

15 / 12 / 2011

ATENÇÃO

Nesta prova você vai encontrar 7 questões de Inglês e 7 questões de Espanhol, com a mesma numeração.

Resolva apenas as questões correspondentes à sua opção de língua estrangeira, que consta da folha de respostas.

REDAÇÃO

Redija uma dissertação a tinta, desenvolvendo um tema comum aos textos abaixo.

Texto I

Art. 2º-A. Considera-se torcida organizada, para os efeitos desta Lei, a pessoa jurídica de direito privado ou existente de fato, que se organize para o fim de torcer e apoiar entidade de prática esportiva de qualquer natureza ou modalidade.

[...]

Art. 39-A. A torcida organizada que, em evento esportivo, promover tumulto; praticar ou incitar a violência; ou invadir local restrito aos competidores, árbitros, fiscais, dirigentes, organizadores ou jornalistas será impedida, assim como seus associados ou membros, de comparecer a eventos esportivos pelo prazo de até 3 (três) anos.

Art. 39-B. A torcida organizada responde civilmente, de forma objetiva e solidária, pelos danos causados por qualquer dos seus associados ou membros no local do evento esportivo, em suas imediações ou no trajeto de ida e volta para o evento.

Estatuto do Torcedor, lei nº 10.671/2003, alterada pela lei nº 12.299/2010

Texto II

A violência entre “torcidas organizadas” passou a ser uma preocupação social, uma vez que assumiu característica de acontecimento banal, débil e vazio. Na mesma proporção, passou a ser, também, um incômodo aos interesses em torno do evento esportivo. [...] Três aspectos convergem para justificar e explicar a violência entre “torcidas”: a juventude, cada vez mais esvaziada de consciência social e coletiva; o modelo de sociedade de consumo instaurado no Brasil, que valoriza a individualidade, o banal e o vazio; e o prazer e a excitação gerados pela violência ou pelos confrontos agressivos.

Carlos Alberto Máximo Pimenta, sociólogo

Texto III

Quero dizer também que o futebol é o que motiva a união das pessoas em torno dessas torcidas e o futebol envolve disputas. Mas isso não é motivo para guerras. Futebol deve ser motivo para comemorações. Não importa quem perca ou ganhe uma partida, o futebol é sempre festa. Você, que participa ou lidera uma torcida organizada, sabe o poder que tem uma união tão forte em torno de um amor comum. Então, vamos usar essa força e esse amor pelo seu time para fazer uma diferença significativa e positiva no mundo.

Roberto Shinyashiki, psiquiatra e consultor empresarial

RASCUNHO DA REDAÇÃO

01. _____
02. _____
03. _____
04. _____
05. _____
06. _____
07. _____
08. _____
09. _____
10. _____
11. _____
12. _____
13. _____
14. _____
15. _____
16. _____
17. _____
18. _____
19. _____
20. _____

RASCUNHO DA REDAÇÃO

21. _____

22. _____

23. _____

24. _____

25. _____

26. _____

27. _____

28. _____

29. _____

30. _____

31. _____

32. _____

33. _____

34. _____

35. _____

36. _____

37. _____

38. _____

39. _____

40. _____

PORTUGUÊS

Texto para as questões de 01 a 05

Vença a guerra contra a obesidade

01 *Enxugar as medidas deixou de ser há algum tempo uma questão*
02 *puramente estética. Desde que a ciência passou a relacionar*
03 *obesidade à hipertensão, colesterol alto e diabetes, entre outros*
04 *problemas, afinar a cintura virou o alvo de todos aqueles que buscam*
05 *uma vida saudável. E esse desafio se apresenta com força total ao*
06 *Brasil. Nos últimos 35 anos, o número de homens com mais de 20*
07 *anos acima do peso subiu de 18,5 para 50%, e o de mulheres cresceu*
08 *de 28,7 para 48%.*

09 *Se nada for feito, em menos de dez anos alcançaremos as*
10 *mesmas estatísticas de obesidade dos Estados Unidos, um dos*
11 *primeiros colocados no ranking mundial do problema, mas dá para*
12 *reverter esse quadro. Exercitar-se 150 minutos por semana, dormir*
13 *bem e até levar o cachorro para passear são pequenos passos para*
14 *a grande vitória contra a síndrome do excesso de peso no país.*

www.emagrecebrasil.com.br

Questão nº 01

Assinale a alternativa **INCORRETA**.

- a) *Vença a guerra contra a obesidade* (título) e *enxugar as medidas* (linha 01) exemplificam a presença de linguagem metafórica no texto.
- b) A partícula **até** (linha 13) apresenta mesmo sentido daquele presente em “Ele correu tanto como maratonista que chegou até a ponte da outra cidade”.
- c) A presença de dados estatísticos (linhas 06 a 08) fortalece o argumento central, pois os números contribuem para evidenciar o assunto tratado.
- d) Em *Se nada for feito* (linha 09), a partícula **Se** denota condição para que algo possa ser concretizado.
- e) O título apresenta verbo no modo imperativo, expressando a noção, na globalidade da unidade textual, de conselho, de atitude a ser tomada pelo leitor.

Questão nº 02

Considere as seguintes afirmações:

- I. Em *afinar a cintura* (linha 04), há uso de metonímia, considerando que a expressão se relaciona com o excesso de peso em determinado indivíduo.
- II. Em *mas dá para reverter esse quadro* (linhas 11 e 12), a conjunção atribui sentido de oposição à estrutura sintática.

III. É opcional a presença da partícula **se** na forma verbal **exercitar-se** (linha 12), já que sua ausência mantém inalterada a semântica do verbo.

Assinale:

- a) se apenas as alternativas I e II estiverem corretas.
- b) se apenas as alternativas I e III estiverem corretas.
- c) se apenas as alternativas II e III estiverem corretas.
- d) se todas as alternativas estiverem corretas.
- e) se nenhuma das alternativas estiver correta.

Questão nº 03

Assinale a alternativa correta sobre o texto.

- a) É uma carta aberta com estrutura rígida que apresenta o ponto de vista de seu autor sem chegar, no entanto, a uma conclusão específica.
- b) É um relato, considerando que há transmissão de um posicionamento pessoal situado num tempo e espaço específicos.
- c) Por conter dados estatísticos, caracteriza-se essencialmente como um relatório de apresentação de resultados obtidos em um procedimento específico.
- d) A narração no tempo presente de um fato cotidiano permite que se classifique o texto como um gênero leve de narrativa, tal como na crônica.
- e) A finalidade do texto é esclarecer e orientar a população sobre determinado assunto e persuadi-la a uma mudança de comportamento.

Questão nº 04

Assinale a alternativa que melhor explica o significado de **síndrome** (linha 14) tal como presente no texto.

- a) Estado de obesidade em que se encontra a população.
- b) Associação de uma situação crítica a um conjunto de sinais e características.
- c) Equivalente a hipertensão, obesidade e colesterol alto.
- d) Medo diante de uma situação muito crítica.
- e) Restrição física, mental ou sensorial, causada por fatores sociais.

Questão nº 05

Assinale a alternativa correta.

- a) O texto explora fundamentalmente uma questão estética em relação ao aumento de peso, sugerindo, na sua conclusão, estratégias para voltar à boa forma.
- b) Por meio de um confronto de argumentos, há no texto uma discussão implícita a respeito de a obesidade ser incorretamente tachada de doença no mundo ocidental.
- c) Há, na exposição das ideias do texto, comparações que possibilitam ao leitor verificar que a obesidade é um problema exclusivamente norte-americano.
- d) O texto defende que a obesidade é um problema essencialmente masculino, relacionado ao sedentarismo dos envolvidos exclusivamente com o trabalho.
- e) Por meio de uma linguagem clara e objetiva, o texto associa a obesidade não só a uma questão de saúde pública, mas também a uma necessária alteração de hábitos.

Texto para as questões de 06 a 08

*É a vaidade, Fábio, nesta vida,
Rosa, que da manhã lisonjeada,
Púrpuras mil, com ambição dourada,
Airosa rompe, arrasta presumida.*

Gregório de Matos

Observação:

1. *lisonjeada*: envaidecida
2. *airosa*: elegante
3. *presumida*: convencida

Questão nº 06

Na estrofe, o poeta

- a) dirige-se a seu interlocutor com o objetivo de caracterizar um sentimento muito comum entre os homens, concretizando-o expressivamente por meio de linguagem metafórica.
- b) alerta Fábio acerca dos perigos da ambição humana, utilizando-se de processo metonímico: imagens de brilho e luz são usadas para representar a riqueza.
- c) chama a atenção do leitor para os pecados mundanos mais comuns, como vaidade, ambição e luxúria, valendo-se de linguagem rica em analogias e requintes lexicais.

- d) dirige-se ao amigo a fim de exaltar os prazeres da vida, representados em seu discurso por metáforas antitéticas e paradoxais.
- e) descreve conotativamente o seu interlocutor, deixando implícito seu juízo de valor negativo com relação ao comportamento vaidoso de Fábio.

Questão nº 07

Todas as alternativas trazem aspectos temático-expressivos relevantes no texto, **EXCETO**:

- a) discurso em estilo elevado, com foco no sentido da vida.
- b) inversões sintáticas.
- c) progressão textual apoiada em desdobramentos metafóricos.
- d) identificação do poeta com um pastor.
- e) linguagem culta, com marcas de preciosismo formal.

Questão nº 08

O tema da efemeridade da vida é um dos traços que caracterizam o estilo de época a que pertence Gregório de Matos. Recorrente não só no século XVII, mas de um modo geral em toda a história da literatura, esse tema está presente nos seguintes versos:

- a) *Senhor Deus dos desgraçados! / Dizei-me vós, Senhor Deus! / Se é loucura... se é verdade / Tanto horror perante os céus...* (Castro Alves)
- b) *Sabeis, cristãos, por que não faz fruto a palavra de Deus? Por culpa dos pregadores. Sabeis, pregadores, por que não faz fruto a palavra de Deus? Por culpa nossa.* (Pe. Antônio Vieira)
- c) *Já o verme – este operário das ruínas – [...] / Anda a espreitar meus olhos para roê-los, / E há de deixar-me apenas os cabelos, / Na frialdade inorgânica da terra!* (Augusto dos Anjos)
- d) *Quero morrer! Este mundo / Com seu sarcasmo profundo / Manchou-me de lodo e fel!* (Fagundes Varela)
- e) *Infinitos espíritos dispersos [...] fecundai o Mistério destes versos / com a chama ideal de todos os mistérios.* (Cruz e Sousa)

Texto para as questões de 09 a 11

01 *Na cabeceira da mesa, a toalha manchada de coca-cola, o bolo*
02 *desabado, ela era a mãe. A aniversariante piscou.*

03 *Eles se mexiam agitados, rindo, a sua família. E ela era a mãe*
04 *de todos. E se de repente não se ergueu, como um morto se levanta*
05 *devagar e obriga mudez e terror aos vivos, a aniversariante ficou*
06 *mais dura na cadeira, e mais alta. Ela era a mãe de todos. E como a*

07 *presilha a sufocasse, ela era a mãe de todos e, impotente à cadeira,*
08 *desprezava-os. Todos aqueles seus filhos e netos e bisnetos que*
09 *não passavam de carne de seu joelho, pensou de repente como se*
10 *cuspiisse. Rodrigo, o neto de sete anos, era o único a ser a carne de*
11 *seu coração, Rodrigo, com aquela carinha dura, viril e despenteada.*
12 *Cadê Rodrigo? Rodrigo com olhar sonolento e intumescido naquela*
13 *cabecinha ardente, confusa. Aquele seria um homem. Mas, piscando,*
14 *ela olhava os outros, a aniversariante. Oh o desprezo pela vida que*
15 *falhava.*

Clarice Lispector, “Feliz aniversário”. In: *Laços de família*

Questão nº 09

No excerto, está presente um

- a) narrador onisciente que descreve cena familiar construída a partir da perspectiva da mãe aniversariante, valendo-se, para isso, do discurso indireto livre.
- b) narrador observador que procura caracterizar uma comemoração entre familiares – a festa de aniversário da mãe –, posicionando-se de forma neutra e objetiva.
- c) narrador protagonista que, confundindo-se com a personagem mãe, rememora uma festa de aniversário conflituosa.
- d) narrador de terceira pessoa que, ao retratar a festa, utiliza também a voz em primeira pessoa da protagonista, formalizada em discurso indireto.
- e) narrador onipresente que, valendo-se apenas da observação direta, descreve as reações negativas da família, na ocasião em que se comemora a festa de aniversário da mãe.

Questão nº 10

No fragmento em análise, a repetição da expressão *ela era a mãe* (linhas 02, 03, 06 e 07) conota

- a) o orgulho de uma senhora que, embora não gostasse muito dos familiares, fica surpresa ao ver a família reunida.
- b) a preocupação da protagonista ao se reconhecer responsável por familiares que desprezava.
- c) a importância que o narrador atribui à matriarca nos destinos daquela família que, no fundo, não merecia nenhuma atenção.
- d) a percepção irônica daquela situação, motivada pelo sentimento de frustração da personagem.
- e) o ódio da mãe por se sentir rejeitada por todos, justamente num momento de confraternização familiar.

Questão nº 11

Considere as seguintes afirmações:

- I. No excerto transcrito, a descrição inicial (linhas 01 e 02) não só caracteriza o ambiente da narrativa como também aponta, conotativamente, para a ideia de desconstrução de um modelo familiar.
- II. A frase *E como a presilha a sufocasse* (linhas 06 e 07), no contexto em que está inserida aponta, denotativamente, para o incômodo provocado pelo traje de festa e, conotativamente, para a angústia existencial da personagem.
- III. É índice da contemporaneidade de Clarice Lispector a visão idealizada das relações familiares, inscrita, por exemplo, no sentido do título do conto (“Feliz aniversário”) e da coletânea (*Laços de família*).

Assinale:

- a) se todas as afirmações estiverem corretas.
- b) se nenhuma afirmação estiver correta.
- c) se apenas as afirmações I e II estiverem corretas.
- d) se apenas as afirmações II e III estiverem corretas.
- e) se apenas a afirmação II estiver correta.

INGLÊS

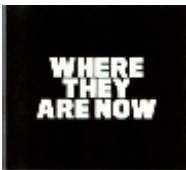
The following text refers to questions 12 to 14.



TEN YEARS OF FEAR, GRIEF, REVENGE AND RESILIENCE

The Samaritan

By John Maguire



It is one of the day's most familiar and most chilling images: rescue workers carrying the beloved Fire Department chaplain Father Mychal Judge from the rubble. But the man nearest Judge was no rescue worker: he was a 28-year-old associate at Goldman Sachs. Seeing papers flying in the air outside his office, he headed into the chaos on the ground. Just after the first tower fell, he found the men struggling to carry the dying Judge. It was too late to perform CPR, so John Maguire started back toward Ground Zero. Then the second tower collapsed. "I jumped under a truck, and everything went black," he recalls. "I thought, 'I guess this is how it's going to end.'"

Maguire eventually made it to the apartment of his sister, who showed him the photo the next day: "It seemed surreal." He found solace in an unexpected place. Recalled to active duty, the West Point graduate served as a civic-affairs officer in Iraq from 2006 to 2007. Doing so was his therapy, alleviating a crushing sense of futility. Today, Maguire is back at Goldman. " _____ (I) _____ because I commute through that site every day."

www.newsweek.com

Questão nº 12

The text states that

- Father Mychal Judge was a rescue worker working near the site of the 9/11 attacks. He was also a CPR expert.
- Ground Zero, where the WTC towers collapsed, is on the west side of New York City, next to Maguire's sister's apartment.

- c) John Maguire escaped the attacks as he left his office in search of the sheets of paper which had flown away with the first explosion.
- d) The work Maguire did some time after the tragedy gave him some consolation and comfort in his sorrow.
- e) Maguire's sister showed him the photo she had taken from her apartment on that surreal day.

Questão nº 13

The word "rubble" in the text means

- a) broken bits and pieces of anything.
- b) explosive device used as a weapon to disperse crowds.
- c) violent expansion or bursting with noise, as of gunpowder.
- d) a premature spontaneous burning due to the high temperature of air compressed in a cylinder.
- e) combustion or consumption of fuel in such a way as to give off heat, gases and light.

Questão nº 14

The right sequence of words that properly fill in blank I in the text are

- a) It's hard for myself to really don't think about...
- b) It's hard for me to really not think about...
- c) It's hard for me to really think not about...
- d) It's hard to really don't think about for me...
- e) It's hard for me not to really think about...

The following text refers to questions 15 and 16.



Buffalo Springfield, Pearl Jam Rock Bridge School Benefit



S. Stills, R. Furay and N. Young of Buffalo Springfield perform together during the Bridge School Benefit concert in Mountain View, Calif. Associated Press photo/Eric Risber.

The annual Bridge School Benefit has featured special acoustic sets by everybody from David Bowie and Paul McCartney to Metallica and

Phish. But for the 24th edition, on October 23rd and 24th, organizer Neil Young unveiled a stunning finale: the first set since 1968 by his old band Buffalo Springfield. "From my perspective, we just picked up where we left off many, many years ago," says singer Richie Furay. "It was almost like going back in time."

Over two chilly, wet days at the Shoreline Amphitheater near San Francisco, babyboomers and local dot-com kids gathered for a remarkable, eclectic lineup: Jackson Browne and David Lindley tackled Bruce Springsteen's 1983 "Brothers Under the Bridge"; Kris Kristofferson broke out "Me and Bobby McGee"; Billy Idol revved up the crowd with a singalong on "Rebel Yell"; and Pearl Jam blasted through their eighth appearance at the benefit. At the end of their set, which included "Black" and "Better Man", Young joined them on his new tune "Walk With Me." "We played it for him backstage, and he said, 'That's basically it, but let me show you what you aren't playing,' "says Pearl Jam guitarist Stone Gossard. "We _____(I)_____ an interaction with him that ____(II)___ a lesson in the sheer, raw love of rock."

Rolling Stone

Questão nº 15

The text **DOES NOT** state that

- a) the weather during the festival was awful.
- b) Buffalo Springfield had their first live set at the Annual Bridge School Benefit.
- c) both adults and teenagers had a chance to enjoy the concerts side by side.
- d) Neil Young presented new material and played along with many other renowned artists at the benefit.
- e) Singer Richie Furay feels as if he had never left his old band, Buffalo Springfield.

Questão nº 16

The right forms of the verbs **have** and **be** which appropriately complete blanks **I** and **II** in the text are

- a) had better never have, isn't
- b) have never had, wasn't
- c) should never have, hasn't been
- d) had never had, had been
- e) will never have, is

The following quotation refers to questions 17 and 18.



“When I look back on all these women, I remember the story of an old man who said on his deathbed that he __ (I) __ a lot of trouble in his life, most of which __ (II) __ .”

Winston Churchill

Questão nº 17

The verb forms that correctly complete the blanks I and II in the quotation are

- a) has had, has never happened
- b) had, never happened
- c) would have had, had happened
- d) should have, wouldn't happen
- e) had had, had never happened

Questão nº 18

What Churchill meant by what he said is that

- a) one should never worry about anything on one's deathbed.
- b) everybody is expected to have trouble in life; however, solutions are never welcome.
- c) all the trouble you assume you have may actually not even get hold of you.
- d) a man and his troubles must always be dealt with care and attention, leaving no trace for worries.
- e) 90% of the trouble you have is supposed to be worked out by your death.

ESPAÑHOL

La sacrificada (e insoportable) existencia del esnob

Él (o ella) es distinto. Eso es lo que lo distingue. Y eso es lo que nos remacha hasta el agotamiento (nuestro) y el hartazgo (también, y supremo). Es el esnob, aquel que mediante homéricos esfuerzos y un desmesurado (e inútil) trabajo, ha logrado construir de sí mismo otro, que nos quiere persuadir que es el auténtico. Eso, cuando justamente lo auténtico, lo verdadero, lo natural y espontáneo de ser es lo que el esnob ha renegado al punto de haberlo enterrado en el último rincón del olvido.

Para el esnob, la afectación es la norma y todo reflejo instintivo, un enemigo en potencia.

*Seguramente en la lista de imbankables pica entre los primeros por el ruido ambiente que **suele** generar su estrepitosa personalidad. Pero también estamos los que casi nos divierte o nos apena contemplar el **patético denuedo** que despliegan en sostener la construcción artificial que han hecho de sí mismos.*

*Nada en ellos (o casi) responde a lo innato: los gestos, la manera de hablar, la mirada, el tono de voz, el atuendo. También, las opiniones y hasta los pensamientos. Todo ha sido estudiado y edificado **con paciencia de orfebre**. Y la espontaneidad ha sido arrancada de raíz, como se despeja un mal sueño.*

*Y **desde luego**, el objetivo supremo que se imponen es el de destacar esa obra que son ellos mismos. Se desesperan por mostrarse y sobresalir. Es cierto que producen un batifondo molesto en ese empeño. Pero también es cierto que no pueden parar: exhibir la manufactura resultante de sus esfuerzos compone, casi, el sentido de sus vidas.*

Ellos quieren evidenciarle al mundo lo originales, elegantes, inteligentes, perspicaces, agudos que son. Y todo lo informados que están, todo lo que saben sobre todo lo que imaginan importante.

*Y su carácter de distintos la exhiben desde la **indumentaria**, notabilísima señal que hace a su diferencia. He conocido esnobs que usaban sólo ropas blancas. Otros, sólo el negro. Recuerdo a una mujer que vestía de naranja y a un millonario que siempre andaba de zapatillas y jean, hasta en invierno. Lo de siempre no es casual porque ellos lo saben: la insistencia acentúa el rasgo.*

Otros, que usaban sombreros en épocas en que ya nadie lo hacía. Y hasta el colmo de utilizar bastón sin necesitarlo.

Muchos se equivocan al confundirlos con súbditos de la moda:

la detestan, porque los obligaría a integrar un conjunto que sigue una tendencia cuando justamente pretenden lo contrario, pavonear una individualidad sin mácula social.

Y en todo caso, lo que aceptan, gustosos, son imitadores: ellos quieren imponer la moda. Desde otro punto de vista, lo que viven (y muy mal) es casi una tragedia vecina al homicidio: aplastaron lo que fueron hasta que no quedara vestigio, en pos de un supuesto brillo personal que se afanan en pulir sin prisa y sin causa, con esfuerzo sostenido y tremendo.

Extraído y adaptado de “*El Clarín*” - marzo de 2011 - Marcelo Moreno

Questão nº 12

Según el texto, una de las características del snob es que

- a) busca sus sueños con esfuerzo, usa una tendencia de moda para imitar a los demás, por eso, la ropa blanca es su marca.
- b) se cree distinto, construye otro ser a partir de sí mismo y quiere convencer a los demás que es auténtico.
- c) tiene una personalidad muy fuerte y trae consigo el deseo de cambiar a las personas que están alrededor.
- d) se esfuerza mucho para que su trabajo sea veraz, lo hace de forma paciente y perspicaz.
- e) actúa con las personas a través de gestos y tono de voz diferenciados porque no quieren llamar mucho la atención.

Questão nº 13

Según el texto, la palabra **hartazgo**, destacada en negrita, significa

- a) desaliento.
- b) aburrimiento.
- c) paranoica.
- d) termita.
- e) trampa.

Questão nº 14

Según el texto, la palabra **suele**, destacada en negrita, se puede sustituir por

- a) frecuentemente.
- b) raramente.
- c) casi nunca.
- d) a veces.
- e) de vez en cuando.

Questão nº 15

En el texto, la frase **el patético desnudo**, destacada en negrita, significa

- a) el patético camino.
- b) el patético sendero.
- c) el patético instrumento.
- d) el patético esfuerzo.
- e) el patético reparo.

Questão nº 16

En el texto, la frase **con paciencia de orfebre**, destacada en negrita, significa

- a) con paciencia de albañil.
- b) con paciencia de peluquero.
- c) con paciencia de pescador.
- d) con paciencia de joyero.
- e) con paciencia de changador.

Questão nº 17

En el texto, la locución adverbial que está destacada en negrita, **desde luego**, se puede sustituir por

- a) por esa forma.
- b) a menudo.
- c) por la razón.
- d) sin duda alguna.
- e) aun sin motivo.

Questão nº 18

La palabra **indumentaria**, destacada en negrita, se puede sustituir por

- a) moda.
- b) rasgo.
- c) vestimenta.
- d) casual.
- e) tendencia.

MATEMÁTICA

Questão nº 19

A soma dos naturais positivos, que divididos por 37 dão resto igual ao cubo do quociente, é

- a) 258
- b) 290
- c) 301
- d) 320
- e) 348

Questão nº 20

As medidas dos lados de um triângulo retângulo estão em progressão aritmética.

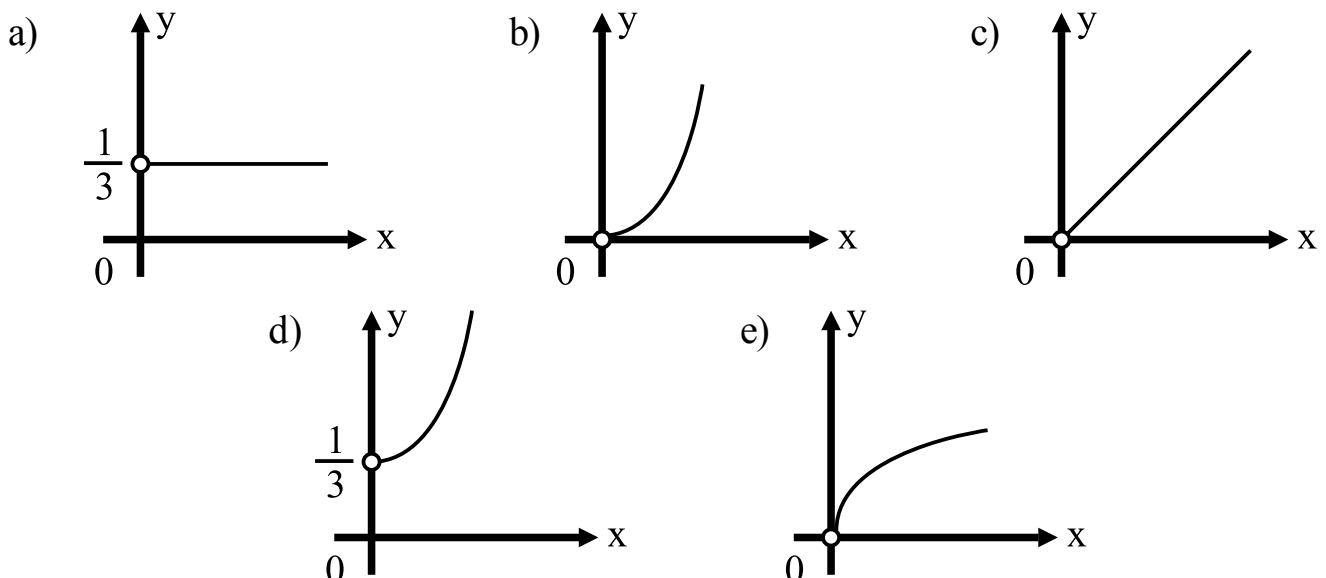
Se a área do triângulo é $\frac{1}{6}$, o seu perímetro é

- a) 12
- b) $\frac{5}{6}$
- c) 4
- d) 2
- e) $\frac{7}{6}$

Questão nº 21

Dentre as alternativas abaixo, o melhor esboço gráfico da função real definida

por $f(x) = \frac{\sqrt{x} \sqrt{x^2}}{3x}$ é



Questão nº 22

Considere as raízes positivas a e b da equação $x^3 - 7x + 6 = 0$, com $a < b$, e seja a circunferência de centro $P(a,b)$. Se essa circunferência é tangente externamente à curva $x^2 + y^2 - 10x + 2y + 17 = 0$, o raio da circunferência de centro P é

- a) 1
- b) $\sqrt{2}$
- c) $\sqrt{3}$
- d) 2
- e) $2\sqrt{3}$

Questão nº 23

Em uma pirâmide regular, o número de arestas da base, a medida da aresta da base e a altura são, nessa ordem, os três primeiros termos de uma progressão aritmética, cujo primeiro termo é igual à razão. Se o trigésimo primeiro termo dessa progressão é 93, o volume da pirâmide é

- a) $18\sqrt{3}$
- b) $27\sqrt{3}$
- c) $8\sqrt{3}$
- d) $9\sqrt{3}$
- e) $12\sqrt{3}$

Questão nº 24

Sempre que joga, um time tem probabilidade $\frac{2}{3}$ de vencer uma partida. Em quatro jogos, a probabilidade de esse time vencer, exatamente dois deles, é

- a) $\frac{4}{27}$
- b) $\frac{16}{81}$
- c) $\frac{8}{27}$
- d) $\frac{4}{81}$
- e) $\frac{16}{27}$

Questão nº 25

- I. Se a e b são números reais positivos e diferentes de 1, tais que $\log_a b - \frac{1}{3} \log b = 0$, então o valor de a é 0,001.
- II. Se $(1 - \sin x, 1 - \cos x, 1 + \sin x)$, $0 < x < \frac{\pi}{2}$, é uma progressão geométrica, $\cos 3x$ é igual a -1 .
- III. Se a representação gráfica dos pares (x,y) , soluções do sistema $\begin{cases} x - 3y = k \\ 2x - py = 8 \end{cases}$, com k e p reais, é uma reta, então $k + p = 10$.

Considerando as afirmações I, II e III acima, é correto afirmar que

- a) somente I e II são verdadeiras.
- b) somente II é verdadeira.
- c) somente III é verdadeira.
- d) somente II e III são verdadeiras.
- e) todas são verdadeiras.

GEOGRAFIA

Questão nº 26



NIPE - Unicamp, IBGE e DTC

No mapa, estão assinaladas

- áreas de maior produção de minério de Ferro, com exportações voltadas, principalmente, para o mercado chinês.
- regiões onde se concentra a pecuária melhorada ou semi-intensiva, com destacável participação nas exportações do país.
- áreas com maior produção de soja.
- principais áreas produtoras e consumidoras de gás natural.
- áreas de maior produção de etanol.

Questão nº 27

Rússia: Moscou bate recorde de natalidade

Segundo informação da vice-prefeita e responsável pela política social da capital, Liudmila Shvetsova, em agosto deste ano foram registrados em Moscou 12 mil nascimentos – um evento a ser comemorado no momento em que a Rússia, preocupada com o decréscimo de sua população, faz campanhas de natalidade.

Ainda de acordo com Shvetsova, em Moscou a natalidade está crescendo e a mortalidade diminuindo, resultado que tranquiliza a vice-prefeita, ela mesma incentivadora e participante de campanhas pelo aumento da população nacional.

<http://www.diariodarussia.com.br>

Relacionadas à notícia dada, considere as afirmações I, II e III.

- I. O envolvimento do país em conflitos na região do Cáucaso, como na Chechênia, Daguestão, Iguchétia e Estônia, foi responsável por um expressivo aumento nos índices de mortalidade do país, equivalente ao que ocorreu na Segunda Guerra Mundial.
- II. A baixa natalidade, comum a diversos países europeus, é um fator que preocupa as autoridades do país em relação à sustentabilidade do sistema previdenciário e à reposição de mão de obra.
- III. Além da questão socioeconômica, há questões étnico-religiosas, pois muitos russos se preocupam com o maior ritmo de crescimento demográfico entre minorias com religião islâmica, o que poderia acentuar conflitos e tensões já existentes no país.

Dessa forma,

- a) apenas I e II estão corretas.
- b) apenas II e III estão corretas.
- c) apenas I e III estão corretas.
- d) I, II e III estão corretas.
- e) apenas I está correta.

Questão nº 28

Brasil não tolerará internacionalização da Amazônia, diz Jobim.

Brasília, 12/04/2011 – *O Brasil cuidará de seu território por si mesmo e não tolerará a pretensão de internacionalização da Amazônia, disse nesta terça-feira o ministro da Defesa, Nelson Jobim, ao falar no III Seminário de Defesa, um dos eventos promovidos pela LAAD 2011 (Latin America Aerospace & Defence), maior feira de tecnologia de defesa e de segurança da América Latina. A LAAD 2011 foi aberta nesta terça-feira (12/04), no Riocentro, Rio de Janeiro.*

<https://www.defesa.gov.br>

O texto acima é parte de uma reportagem sobre o espaço Amazônico e de uma preocupação estratégica nacional. A respeito do tema, considere I, II e III.

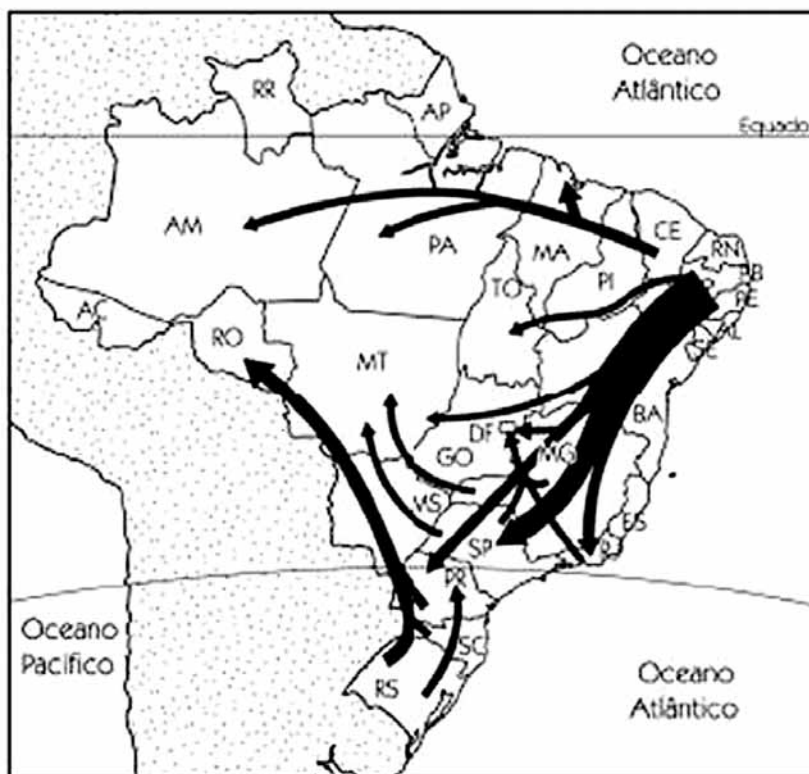
- I. O então ministro Nelson Jobim fez referência à resolução que determina a administração internacional da Amazônia Brasileira, aprovada no Conselho de Segurança da ONU.
- II. O tema de uma suposta internacionalização da Amazônia é recorrente no Brasil e serviu para justificar políticas de ocupação com grandes projetos de desenvolvimento, principalmente durante o período da ditadura militar.

III. A presença de organizações não-governamentais estrangeiras, práticas de biopirataria e manifestações de autoridades estrangeiras, que questionam a soberania nacional a respeito da Amazônia, são alguns dos fatores que têm motivado reações como a do então ministro da Defesa, assim como de setores civis e militares do país.

Estão corretas, apenas,

- a) I e II.
- b) II e III.
- c) I e III.
- d) I, II e III.
- e) I.

Questão nº 29



Observando os fluxos migratórios destacados no mapa, é correto afirmar, a respeito da Região Nordeste, que

- a) nos primeiros séculos de ocupação europeia da Região Nordeste, desenvolveram-se as primeiras atividades de grande expressão econômica para o país, como a extração do pau-brasil, do cacau e, posteriormente, do babaçu, em que a grande quantidade de mão-de-obra se fazia essencial.

- b) as *plantations* de cana-de-açúcar, desenvolvidas nos estados de Rondônia, Pará e Goiás, nos séculos XVI e XVII, tornaram essas áreas focos de migrantes em busca de prosperidade, já que o produto visava ao mercado europeu, gerando uma decadência produtiva para a Região Nordeste.
- c) de acordo com a Divisão Política do IBGE, a Região Nordeste é composta por cerca de 47 milhões de habitantes, distribuídos em 10 estados: Alagoas, Bahia, Ceará, Paraíba, Pernambuco, Piauí, Rio Grande do Norte, Sergipe, parte do estado do Maranhão e parte do estado de Minas Gerais (Vale do Jequitinhonha).
- d) devido aos graves problemas socioeconômicos e ambientais, como as grandes desigualdades de renda, a forte concentração fundiária e as secas no Sertão nordestino durante o século XX, a região passou a representar um cenário de intenso movimento de repulsão populacional. Muitos habitantes saíram, sobretudo entre as décadas de 1940 e 1980, em busca de oportunidades de trabalho em outras regiões do país.
- e) com o abandono persistente de áreas produtivas nordestinas, o governo federal criou, na década de 1930, no governo de Getúlio Vargas, a SUDENE (Superintendência do Desenvolvimento do Nordeste). Porém, devido aos desvios de capitais que nunca chegavam aos seus verdadeiros destinos, o órgão foi desativado na década de 1990.

Questão nº 30

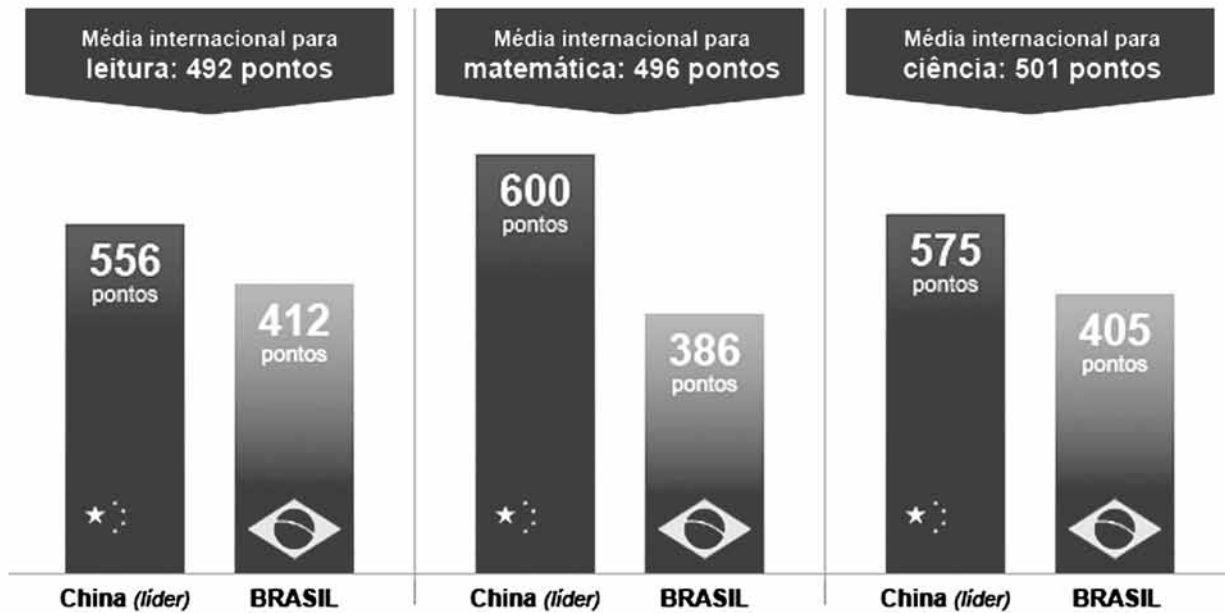
Desempenho de alunos brasileiros está bem abaixo do ideal

Relatório divulgado pela OCDE (Organização para a Cooperação e o Desenvolvimento Econômico) mostra déficit brasileiro nas categorias leitura, matemática e ciência.

A colocação do Brasil, a exemplo do que aconteceu na última edição, em 2006, não foi positiva. Segundo dados do relatório de 2009, divulgado neste mês, o país atingiu 412 pontos em leitura, 386 pontos em matemática e 405 pontos em ciência. A média sugerida pela OCDE é de 492, 496 e 501, respectivamente. O objetivo do “Pisa” (Programa Internacional de Avaliação de Alunos) é comparar o desempenho da educação no mundo. Ao todo foram analisados 65 países (34 membros da organização e 31 parceiros).

<http://veja.abril.com.br> - 07/12/2010

Ranking do Brasil no Pisa*



* sigla, em inglês, para Programa Internacional de Avaliação de Alunos

Fonte: OCDE (Organização para a Cooperação e o Desenvolvimento Econômico)

Observando o texto e os dados divulgados pelo PISA, considere I, II e III abaixo.

- I. Os dados divulgados pelo *PISA* justificam, claramente, a preocupação de países como a China, que também faz parte do **BRICS**, em investimentos prioritários na área educacional, mantendo-a em primeiro lugar, seguida pela Coreia do Sul e pela Finlândia.
- II. A Constituição Brasileira de 1988 estabelece que pelo menos 18% da receita com impostos da União e 25% da dos estados, do Distrito Federal e dos municípios, devem ser investidos em educação. Diversas Constituições estaduais e municipais ampliaram seus percentuais para, até, 35%.
- III. Os resultados das pesquisas realizadas pelo *PISA* são enviados ao PNUD (Programa das Nações Unidas para o Desenvolvimento); países com resultados insatisfatórios devem promover medidas emergentes de recuperação, podendo sofrer sanções de ordem econômica ou social caso não as adotem.

Estão corretas

- a) I e III, apenas.
- b) I e II, apenas.
- c) I, II e III.
- d) II e III, apenas.
- e) I, apenas.

Questão nº 31

A Questão Basca: grupo separatista ETA anuncia trégua permanente.

Silvana Aline Soares Simon (Divulgação Científica em Relações Internacionais) - 10/01/2011

*A imprensa internacional, nas últimas décadas, tem dado destaque às atividades do grupo basco ETA que, por meio de seus atentados, se chocava com o Estado espanhol. No último dia 10 de janeiro, 51 anos após o início de suas atividades, o grupo anunciou, no jornal independente basco **Gara**, uma trégua geral e permanente.*

A respeito do tema, é correto afirmar que

- a) os bascos são um povo de origem desconhecida e estão divididos entre a Espanha e o norte de Portugal. Mesmo passando por longos períodos de dominação, lutam pelo reconhecimento internacional do seu país, por meio de um território definido.
- b) em 1959 surgiu, no nordeste da Espanha e no sudoeste da França, o movimento ETA, um grupo de tendência socialista e com ideais separatistas. A ação do grupo centrou-se nas táticas de guerrilha urbana, praticando atentados contra autoridades governamentais ligadas ao ditador Francisco Franco.
- c) o ETA usa de práticas terroristas na França desde o final do século XIX, buscando garantir a liberdade religiosa, já que a maioria professa a religião muçulmana.
- d) o povo Basco teria chegado à península ibérica há mais de 4000 anos. Devido às intensas perseguições, teve a sua cultura e a sua língua dizimadas ao longo do tempo, restando, hoje, pouco de sua cultura original.
- e) na década de 1990, a ação terrorista basca matou militares, políticos, juízes, entre outras autoridades locais, trazendo, para a população, a sensação de possíveis conquistas por sua liberdade. O ETA recebe apoio irrestrito da população, porém não consegue atingir seus objetivos.

Questão nº 32



<http://blogdabethmuniz.blogspot.com/2011/02/mae-africa-o-contidente-de-todos>.

A respeito da África subsaariana, que concentra, hoje, os países mais pobres do mundo, considere I, II e III, abaixo.

- I. Com a sua descolonização, que atingiu o seu ápice nas décadas de 1960 e 1970, ficou evidente a tragédia provocada pela ocupação colonial europeia no século XIX.
- II. Em tempos de globalização, a África subsaariana tem sido preterida na disputa pelos blocos econômicos, por abrigar em todo o seu território, ecossistemas completos que devem ser preservados, como os desertos e as savanas, não disponíveis à exploração econômica.
- III. Serra Leoa foi classificada pela ONU, em 2008, como o lugar onde a população tinha o pior nível de vida do planeta, devido à guerra civil que afetou todo o país.

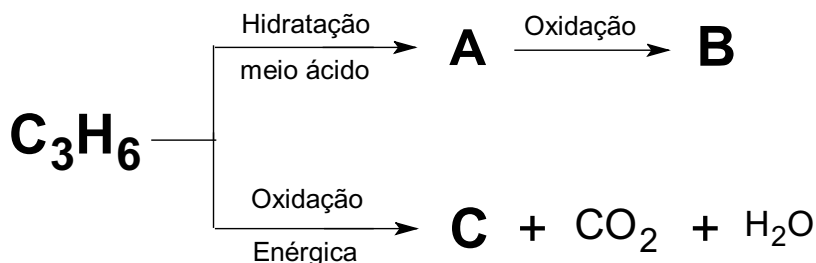
Dessa forma,

- a) I e III estão corretas.
- b) II e III estão corretas.
- c) I e II estão corretas.
- d) I, II e III estão corretas.
- e) apenas II está correta.

QUÍMICA

Questão nº 33

O esquema a seguir mostra a sequência de reações químicas utilizadas para a obtenção dos compostos orgânicos **A**, **B** e **C**, a partir do alceno de fórmula molecular C_3H_6 .



Assim, os produtos orgânicos formados **A**, **B** e **C** são, respectivamente,

- a) propan-1-ol, propanal e ácido acético.
- b) propan-2-ol, propanona e propanal.
- c) propan-1-ol, propanal e propanona.
- d) propan-2-ol, propanona e ácido acético.
- e) propan-1-ol, acetona e etanal.

Questão nº 34

Um técnico químico dissolveu 37 mg de hidróxido de cálcio ($\alpha=100\%$) em água, a 25°C , para obter 250 mL de uma solução dessa base. Dessa forma, para essa solução, ele obteve um pH igual a

Dados: $\log 4 = 0,6$

Massas molares em (g/mol) H = 1, O = 16 e Ca = 40.

Números atômicos (Z) H = 1, O = 8 e Ca = 20.

- a) 2,4.
- b) 3,4.
- c) 11,3.
- d) 11,6.
- e) 12,6.

RASCUNHO

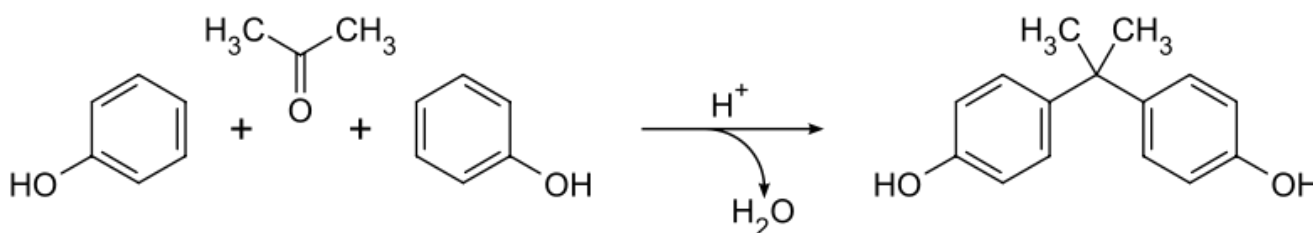
Questão nº 35

Usado em plásticos, bisfenol-A pode alterar comportamento humano

O bisfenol-A é empregado amplamente por indústrias do mundo todo para a fabricação de plásticos e resinas. Além das mamadeiras, os produtos que contêm bisfenol-A incluem resinas dentárias, lentes de contato, CDs e DVDs e o revestimento interno de latas de refrigerante ou outras bebidas.

O grande problema da molécula e de seus derivados é o fato de organismos de vertebrados “interpretarem” essas substâncias como hormônios sexuais, implicando em ampla gama de problemas ligados à overdose de bisfenol-A.

O bisfenol-A é preparado pela condensação, catalisada por um ácido, da propanona com fenol, descrita abaixo. Tipicamente, um grande excesso de fenol costuma ser usado para garantir a condensação completa.



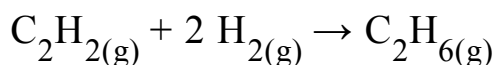
Considerando a equação química dada e supondo um rendimento total do processo, ao reagirem 1160 g de propanona com 7520 g de fenol, a massa obtida do bisfenol-A, será de

Dados: Massas molares (g/mol) propanona = 58,
fenol = 94 e bisfenol-A = 228.

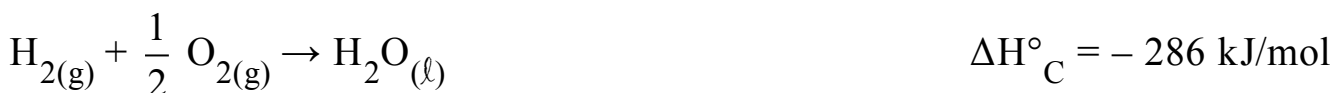
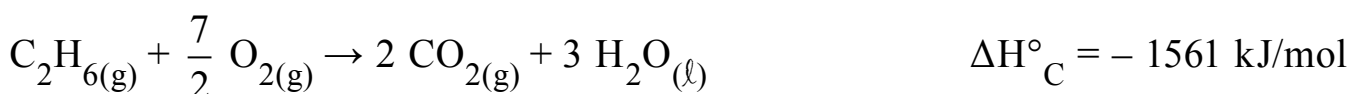
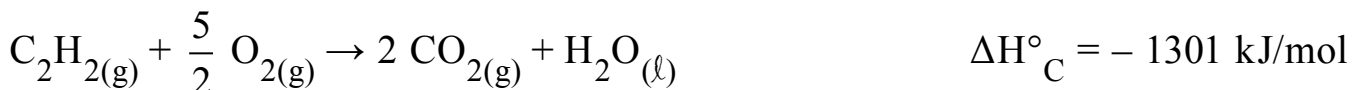
- a) 2,28 kg.
- b) 4,56 kg.
- c) 9,12 kg.
- d) 8,04 kg.
- e) 13,02 kg.

Questão nº 36

A hidrogenação do acetileno é efetuada pela reação desse gás com o gás hidrogênio, originando, nesse processo, o etano gasoso, como mostra a equação química abaixo.



É possível determinar a variação da entalpia para esse processo, a partir de dados de outras equações termoquímicas, por meio da aplicação da Lei de Hess.



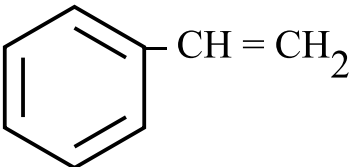
Assim, usando as equações termoquímicas de combustão no estado-padrão, é correto afirmar que a variação da entalpia para a hidrogenação de 1 mol de acetileno, nessas condições, é de

- a) – 256 kJ/mol.
- b) – 312 kJ/mol.
- c) – 614 kJ/mol.
- d) – 814 kJ/mol.
- e) – 3148 kJ/mol.

Questão nº 37

Os polímeros são macromoléculas sintéticas ou naturais formados por unidades estruturais menores denominadas monômeros. O processo de polimerização pode ocorrer por adição ou condensação, sendo que os polímeros de adição são formados a partir de um mesmo monômero que possui uma ou mais insaturações em sua estrutura. Os polímeros diênicos, como o poliisopreno, sofrem preferencialmente uma reação de polimerização de adição 1,4. Assim, analisando as fórmulas estruturais dadas, o monômero alcadiênico que sofre reação de polimerização por adição 1,4 é

RASCUNHO

- a) $\text{H}_2\text{C} = \text{CH} - \underset{\text{CH}_3}{\text{CH}} - \text{CH}_3$
- b) $\text{HC} = \text{CH}_2$
 $\quad \quad \quad |$
 $\quad \quad \quad \text{C} \equiv \text{N}$
- c) $\text{H}_2\text{C} = \text{CH} - \underset{\text{CH}_3}{\text{CH}} - \text{CH} = \text{CH}_2$
- d) 
- e) $\text{H}_2\text{C} = \text{CH} - \underset{\text{CH}_2}{\text{C}} - \text{CH}_3$

Questão nº 38

Pode-se niquelar (revestir com uma fina camada de níquel) uma peça de um determinado metal. Para esse fim, devemos submeter um sal de níquel (II), normalmente o cloreto, a um processo denominado eletrólise em meio aquoso. Com o passar do tempo, ocorre a deposição de níquel sobre a peça metálica a ser revestida, gastando-se certa quantidade de energia. Para que seja possível o depósito de 5,87 g de níquel sobre determinada peça metálica, o valor da corrente elétrica utilizada, para um processo de duração de 1000 s, é de

Dados: Constante de Faraday = 96500 C
 Massas molares em (g/mol) Ni = 58,7

- a) 9,65 A.
- b) 10,36 A.
- c) 15,32 A.
- d) 19,30 A.
- e) 28,95 A.

Questão nº 39

A tabela mostra a variação da velocidade inicial da reação hipotética representada pela equação $A_{2(g)} + 2 B_{(g)} \rightarrow C_{(g)}$, em função das concentrações iniciais dos reagentes utilizados no processo.

Experimento	[A] inicial (mol/L)	[B] inicial (mol/L)	Velocidade inicial (mol/L.min)	Temperatura (K)
1	1,0	1,0	0,4	338
2	2,0	1,0	0,2	298
3	1,0	1,0	0,1	298
4	2,0	2,0	0,4	298

Interpretando-se a tabela, considere as afirmações I, II, III e IV abaixo.

- I. O valor da constante de proporcionalidade k é igual para todos os experimentos.
- II. A lei cinética da velocidade pode ser expressa pela equação $v = k \cdot [A] \cdot [B]$.
- III. Trata-se de uma reação cuja ordem global é 2.
- IV. As ordens para os reagentes A e B são, respectivamente, zero e 2.

São verdadeiras, apenas as afirmações

- a) I e III.
- b) I e IV.
- c) II e III.
- d) II e IV.
- e) III e IV.

BIOLOGIA

Questão nº 40

A eritroblastose fetal é uma doença, em que as hemácias de um embrião são destruídas por anticorpos anti-Rh, produzidos pela mãe. Considere, a esse respeito, I, II, III e IV, abaixo.

- I. Os anticorpos são transferidos através da placenta.
- II. Os anticorpos anti-Rh só serão produzidos se a mulher tiver sido sensibilizada, ou seja, se ela tiver sido exposta a hemácias Rh⁺.
- III. Um dos tratamentos possíveis é a utilização de um soro anti-Rh, que destrói as hemácias Rh⁺ que tiverem penetrado na circulação da mulher.
- IV. Para que uma criança tenha eritroblastose é obrigatório que o pai seja Rh⁺.

Estão corretas

- a) I, II, III e IV.
- b) somente I, II e III.
- c) somente I, II e IV.
- d) somente II, III e IV.
- e) somente I e II.

Questão nº 41

Hepatite é toda e qualquer inflamação do fígado, que pode resultar desde uma simples alteração fisiológica, até uma doença fulminante e fatal. Os tipos mais conhecidos são as hepatites A, B e C. A grande maioria das hepatites agudas é assintomática ou leva a sintomas inespecíficos como febre, mal estar, desânimo e dores musculares. Outras doenças, como a leptospirose, a malária, a febre amarela, têm sintomas semelhantes.

Hepatite A, leptospirose, malária e febre amarela são causadas, respectivamente, por

- a) bactéria, bactéria, protozoário e bactéria.
- b) bactéria, vírus, protozoário e vírus.
- c) vírus, bactéria, protozoário e bactéria.
- d) vírus, bactéria, protozoário e vírus.
- e) bactéria, protozoário, protozoário e vírus.

Questão nº 42

Algumas etapas fundamentais do desenvolvimento das plantas são controladas por fitormônios (hormônios vegetais).

Faça a correta correlação de cada fitormônio listado abaixo, com a principal ação sobre o desenvolvimento do órgão vegetal, de I a V.

- | | |
|--|-------------------------|
| I. promove o amadurecimento do fruto | () Auxina |
| II. dormência das sementes | () Etileno |
| III. estimula o alongamento do caule | () Citocinina |
| IV. atua no fototropismo e geotropismo | () Giberelina |
| V. estimula a divisão celular | () Ácido abscísico |

A sequência correta, de cima para baixo é:

- a) I, IV, III, V e II.
- b) III, I, IV, II e V.
- c) I, II, V, III e IV.
- d) IV, I, V, III e II.
- e) II, III, I, V e IV.

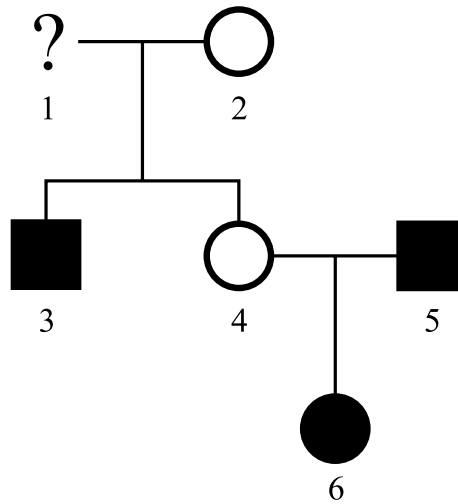
Questão nº 43

	Peixe-boi	Pirarucu	Tartaruga
Temperatura corporal	A	B	C
Respiração	D	E	F

Peixe-boi, Pirarucu e tartaruga são alguns animais amazônicos muito caçados nos últimos tempos e, por isso, têm merecido proteção maior dos biólogos e das autoridades. A respeito da respiração e da temperatura corporal desses animais, o preenchimento correto da tabela acima, de A a F, é, respectivamente,

- a) Pecilotermo, Pecilotermo, Pecilotermo, Pulmonar, Branquial e Pulmonar.
- b) Pecilotermo, Homotermo, Pecilotermo, Branquial, Branquial e Pulmonar.
- c) Homotermo, Homotermo, Pecilotermo, Branquial, Branquial e Pulmonar.
- d) Homotermo, Pecilotermo, Pecilotermo, Pulmonar, Branquial e Pulmonar.
- e) Homotermo, Pecilotermo, Homotermo, Pulmonar, Branquial e Branquial.

Questão nº 44

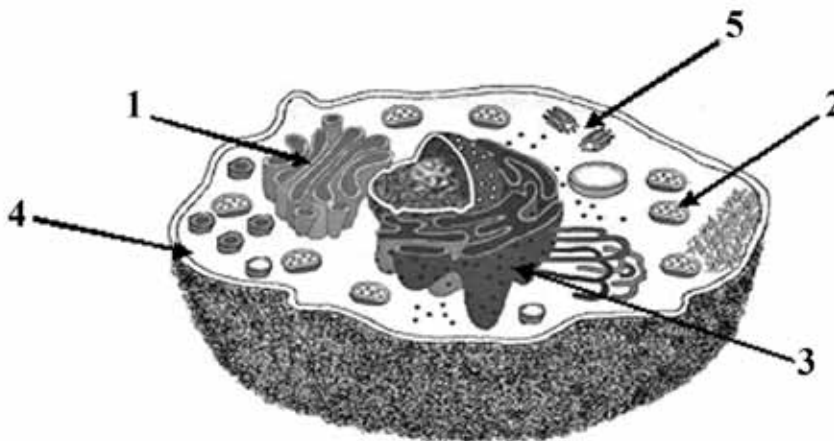


No heredograma, os indivíduos marcados são daltônicos.

A respeito desse heredograma, é correto afirmar que

- a) 1 é daltônico.
- b) todos os meninos filhos do casal 4X5 serão daltônicos.
- c) se a mulher 6 se casar com um homem normal, todos os seus filhos de sexo masculino serão normais.
- d) o casal 4X5 não tem de probabilidade de ter uma filha normal.
- e) a mulher 2 é heterozigota para o gene do daltonismo.

Questão nº 45



fonte: <http://crv.educacao.mg.gov.br> (modificado)

A respeito das estruturas apontadas no esquema acima, assinale a alternativa correta.

- a) 5 indica uma organela que participa diretamente do processo de divisão celular, embora esteja ausente em células vegetais.
- b) 1 indica uma organela pouco desenvolvida em células glandulares.
- c) Uma vez que a célula amadurece, o número de organelas 2 não se altera.
- d) 4 é capaz de impedir a passagem de qualquer toxina para o interior da célula.
- e) Em 3 ocorre a transcrição, uma das etapas da síntese de proteínas.

Questão nº 46

Dia 22/9/11 foi aniversário do Rio Tietê. Nos meses de agosto/setembro uma equipe de Televisão percorreu grandes extensões desse Rio, analisando por meio de um equipamento, as concentrações de gás oxigênio (mg/L) na água. Em poucos locais do Rio, a concentração de oxigênio foi boa ou ótima (acima de 5,0 mg/L). Isto se deve

- a) à grande atividade aeróbia decorrente do excesso de matéria orgânica de origem doméstica.
- b) à grande quantidade de plantas macrófitas como o Aguapé e a *Pistia* (alface d'água).
- c) ao maior movimento da água devido a correntezas e quedas d'água.
- d) à grande atividade anaeróbia realizada pelos decompositores como bactérias.
- e) à grande quantidade de algas que produzem o oxigênio na fotossíntese.

HISTÓRIA

Questão nº 47



Sabão Ivory



1909 - Sabonete L'Aureole

Na segunda metade do século XIX, em todo mundo ocidental, verificou-se o crescimento das elites urbanas. A existência de um público leitor urbano, com determinado nível de renda e de instrução, determinou a reformulação da linguagem visual da época, como vemos nas imagens de embalagem de sabonete acima. Além das novas tecnologias introduzidas no setor gráfico, permitindo a produção e a veiculação em maior escala de informações e de imagens, o outro fator decisivo para essa expansão foi

- a) a mudança na relação entre comerciante e consumidor que passou a depender muito mais do poder de influência da publicidade e da embalagem dos produtos, do que da real necessidade do consumidor em adquiri-los.
- b) o apoio irrestrito dos governos nacionais, que se utilizaram dessa expansão inédita de impressos e do consumo tipográfico pela população urbana para anunciar e veicular símbolos patrióticos e incentivar o nacionalismo.
- c) a ávida necessidade, nessas novas sociedades urbanas ocidentais, de informação e de ideais, como pátria e liberdade, civilização e tecnologia, capazes de unirem, em torno de um mesmo ideal, os diferentes grupos sociais.
- d) a maior oferta de mão-de-obra especializada nos grandes centros urbanos, capaz de atender a demanda desse novo setor tipográfico e também de se tornarem futuros consumidores.
- e) a busca constante de novidades que pudessem aumentar as vendas no comércio, dado ao aumento expressivo da capacidade de consumo das classes trabalhadoras urbanas.

Questão nº 48



Carlos Eduardo Novaes e César Lobo. *História do Brasil para principiantes*. São Paulo: Ática, 2003, p.61

A charge refere-se

- à organização do Governo Geral, em 1549, dividindo o território brasileiro em extensos lotes de terras, entregues, por sua vez, a nobres portugueses responsáveis pelo início efetivo da colonização do Brasil.
- às dificuldades encontradas pelo coroa portuguesa no início da colonização do Brasil, uma vez que, em virtude, dentre outros, do fracasso das Capitanias Hereditárias, a colônia sofria constantes ataques de piratas europeus.
- ao fracasso do Governo Geral, em virtude da corrupção existente na corte portuguesa, transferida para o Brasil, responsável pela concessão de privilégios aos piratas franceses no comércio do pau-brasil.
- ao Governo Geral, responsável pela efetivação da colonização brasileira, por meio de incentivos aos bandeirantes paulistas, para que ultrapassassem os limites de Tordesilhas e expulsassem os piratas franceses fixados no litoral.
- às dificuldades encontradas pela coroa portuguesa na efetiva organização da exploração da colônia, uma vez que a abundância de metais preciosos ali despertou, nos piratas europeus, o interesse pelas terras lusas na América.

Questão nº 49

A História nos mostra que as concepções acerca do trabalho, suas funções e significações se transformaram ao longo do tempo. A esse respeito, leia o texto que se segue:

“(...) conforme o esquema trifuncional indo-europeu estruturado por Georges Dumézil, a partir do século XI, a sociedade cristã é frequentemente descrita como composta de homens que oram (oradores, os clérigos), de homens que guerreiam (bellatores, os guerreiros) e, enfim, de homens que trabalham (laboratores, na época, essencialmente camponeses). Mesmo que vários textos enfatizem que os laboratores são inferiores aos oradores e bellatores, o surgimento dos trabalhadores no esquema constitutivo da sociedade exprime a promoção do trabalho e daqueles que o praticam”.

Jacques Le Goff. *Dicionário Temático do Ocidente Medieval*, v.II, pp.568-569.

Pela análise do trecho, é **INCORRETO** afirmar que

- a) a crise do feudalismo, a partir do século XI, promoveu alterações na mentalidade medieval acerca do trabalho, uma vez que, mesmo depreciado, reconhecia-se sua importância para a própria existência do mundo feudal.
- b) mesmo que a Idade Média seja, tradicionalmente, um período de depreciação do trabalho manual, houve inegáveis mudanças nesse sentido, principalmente a partir do século XI, como apontado no texto.
- c) os *bellatores*, terceira ordem feudal, responsáveis pela defesa dos camponeses, determinavam todas as concepções acerca do trabalho, uma vez que eram os donos das terras e os responsáveis pela produção agrícola.
- d) a divisão tradicional da sociedade medieval em três ordens revela a importância que o trabalho adquiria naquele momento, mas também nos mostra a necessidade de se justificar o domínio sobre os camponeses.
- e) diferentes civilizações, ao longo da História, necessitam de justificativas e de padrões culturais aceitos pelo conjunto da sociedade, com o intuito de garantir o domínio, de certas parcelas, sobre o conjunto da população.

Questão nº 50

A primeira arte a surgir no Brasil pós-descobrimento foi a arquitetura, sendo os fortes militares e as Igrejas os tipos mais comuns de edificações. Se os primeiros visavam salvaguardar as populações litorâneas e combater a pirataria estrangeira, as construções religiosas, edificadas durante muito tempo pedra por pedra enviada de Portugal, e apenas montadas no Brasil por arquitetos locais, cumpriam dois importantes papéis. Nos séculos XVI e

XVII, além da preocupação das autoridades portuguesas em ensinar o modelo civilizatório europeu aos indígenas, a construção de igrejas, seguindo o modelo metropolitano, servia

- a) à preocupação de acompanhar de perto a veracidade e a sinceridade do processo de conversão dos cristãos novos, residentes no Brasil, muitos deles ainda seguidores secretos do judaísmo.
- b) à manutenção da memória dos europeus emigrados para que, no espaço físico dessas igrejas, não se esquecessem de sua própria cultura, já que muitos haviam se acostumado com os hábitos locais.
- c) à manifestação irrefutável da superioridade civilizatória europeia perante as rudimentares construções indígenas, que não poderiam competir com o monumentalismo português.
- d) à necessidade de registrar o número de índios cristianizados e, portanto, leais à Coroa Portuguesa, além de realizar casamentos, batismos e todos os cerimoniais cristãos para os portugueses residentes no Brasil.
- e) para combater, no campo religioso, os ataques de corsários e hugenotes franceses que, além de se interessarem em ocupar o território nacional, desejavam converter os indígenas ao protestantismo.

Questão nº 51

“Ele supõe saber alguma coisa e não sabe, enquanto eu, se não sei, tampouco suponho saber. Parece que sou um pouco mais sábio que ele exatamente por não supor que saiba o que não sei.”

Sócrates, 469-399 a. C.

O filósofo grego Sócrates, nascido em Atenas, por ensinar seus discípulos a se libertar do orgulho e da pretensão de que sabiam algo e que, somente ao se libertarem dessa postura prepotente poderiam iniciar a construção de suas próprias ideias, foi considerado subversivo pelo governo ateniense. Para o filósofo, não importava a condição socioeconômica de seus discípulos e, sim, suas qualidades interiores. Acusado de corromper a juventude, foi condenado a tomar cicuta (veneno). Suas ideias contrariavam os valores dominantes da sociedade ateniense da época, porque

- a) permitiriam que todo grego pudesse ser considerado “heleno”, pois participaria do processo de educação e cultura grega e, não mais, apenas os atenienses.
- b) Atenas, considerada a “educadora da Hélade”, não seria mais a única cidade-estado grega a monopolizar o direito à educação, podendo tal direito ser exercido por qualquer outra pólis.
- c) para a democracia ateniense, a maioria da população (composta de escravos, mulheres e estrangeiros) não tinha direito de cidadania e, portanto, não deveria participar das decisões políticas.

- d) não respeitavam os valores religiosos atenienses, influenciando seus jovens discípulos a não se submeterem a nenhuma imposição ou princípio religioso, pois seria prejudicial à sua formação acadêmica.
- e) o regime democrático ateniense nunca incentivou o desenvolvimento intelectual de seus cidadãos, por considerar que os valores tradicionais deveriam ser respeitados e preservados.

Questão nº 52

“Este comércio de carne humana é, pois, um cancro que corrói as entranhas do Brasil (...) Torno a dizer, porém, que eu não desejo ver abolida de repente a escravidão; tal acontecimento traria consigo grandes males”.

José Bonifácio, 1823.

“Como é sabido, no Brasil, a abolição tardou, só se concretizando após longa e dolorosa agonia (...). Tão longo e socialmente penoso foi o processo de abolição que, aos contemporâneos (...), parecia que não viria nunca”.

Maria Helena Machado.

“ ‘Teremos grandes desastres, se não houver providências enérgicas e imediatas’: a rebeldia dos escravos e a abolição da escravidão”.

In: Keila Grinberg e Ricardo Salles (orgs.). *O Brasil Imperial*, v.III (1870-1889). São Paulo: Civilização Brasileira, 2009, p.369

Considerando os trechos acima, conclui-se, corretamente, que uma das explicações para a tardia abolição da escravidão, no Brasil, deveu-se

- a) ao caráter gradualista que ela adquiriu, satisfazendo, em grande medida, aos anseios de uma parcela da elite, preocupada com as possibilidades sociais, econômicas e políticas dos recém-egressos da escravidão.
- b) às tentativas de grupos abolicionistas em erradicar a escravidão desde o início do século XIX como, por exemplo, o grupo liderado pelo poeta e advogado Luís Gama, em São Paulo, denominado “Caifases”.
- c) ao medo, por parte da elite, de que os emancipados pudessem ascender econômica e politicamente, uma vez que, desde 1871, era assegurado o direito à educação e à participação política a esses grupos.

- d) à constatação de que havia o medo, em potencial, de parcelas da elite em assumir seus anseios em prol da abolição, uma vez que, por tradição, os grandes proprietários eram retrógrados e desfavoráveis a mudanças.
- e) às discussões em torno do assunto no Conselho de Estado, demoradas e não conclusivas, que só fizeram adiar as medidas efetivas em torno da emancipação gradual, como exposto no texto de José Bonifácio.

Questão nº 53

Um dos episódios mais controvertidos e menos elucidados da História do Brasil foi a renúncia do presidente Jânio Quadros, em 1961, que completa cinquenta anos. A esse respeito, considere I, II, III e IV abaixo.

- I. O vice-presidente João Goulart, considerado, por setores da elite, propenso ao comunismo, foi impedido de assumir o governo logo após a renúncia de Jânio.
- II. A Campanha da Legalidade, liderada por Leonel Brizola, defendeu o cumprimento da Constituição federal, exigindo a posse de Jango na presidência.
- III. Para diminuir os conflitos resultantes da renúncia de Jânio, o Congresso instituiu o parlamentarismo, sendo, assim, garantida a posse de Jango, mas com poderes sensivelmente diminuídos.
- IV. Resultou em uma crise política, uma vez que setores poderosos faziam oposição a Jango, acusado de comunismo, sendo esse fato uma das justificativas para o Golpe militar em 1964.

Então,

- a) somente I, III e IV estão corretas.
- b) somente I, II e III estão corretas.
- c) somente II e III estão corretas.
- d) somente II e IV estão corretas.
- e) I, II, III e IV estão corretas.

FÍSICA

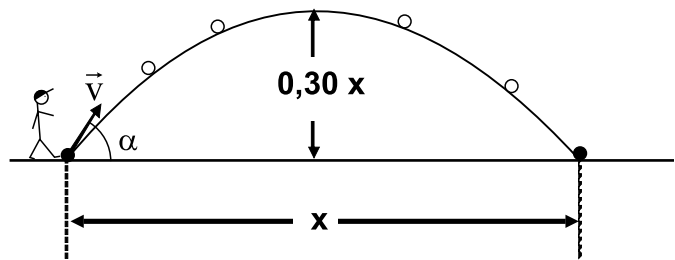
Questão nº 54

Nos Jogos Olímpicos de Los Angeles, em 1984, o atleta brasileiro, meio-fundista, Joaquim Cruz venceu a prova final dos 800,00 m e estabeleceu, para a época, novo recorde olímpico, completando a prova em 1,717 min. Considerando que o atleta percorreu o espaço final da prova, correspondente a 25% do espaço total, em 0,417 min, sua velocidade escalar média na parte anterior foi, aproximadamente,

- a) 9,0 m/s
- b) 7,7 m/s
- c) 6,7 m/s
- d) 4,7 m/s
- e) 2,6 m/s

Questão nº 55

Uma bola é chutada a partir de um ponto de uma região plana e horizontal, onde o campo gravitacional é considerado uniforme, segundo a direção vertical descendente. A trajetória descrita pela bola é uma parábola, $|\vec{g}| = 10 \text{ m/s}^2$ e a resistência do ar é desprezível. Considerando os valores da tabela ao lado, conclui-se que o ângulo α de lançamento da bola foi, aproximadamente,



	15°	30°	45°	50°	75°
sen	0,26	0,50	0,71	0,77	0,97
cos	0,97	0,87	0,71	0,64	0,26
tan	0,27	0,58	1,0	1,2	3,7

- a) 15°
- b) 30°
- c) 45°
- d) 50°
- e) 75°

Questão nº 56

Certo corpo de massa 10,0 kg está suspenso por uma pequena argola, que pode deslizar, sem atrito, por um fio, supostamente ideal. Em uma primeira situação, o corpo encontra-se na posição ilustrada na figura 1 e, depois de certo tempo, encontra-se na posição ilustrada na figura 2. O trabalho realizado pela força peso, entre a posição 1 e a posição 2, foi

- a) $2,40 \cdot 10^{-1} \text{ J}$
- b) $2,45 \cdot 10^{-1} \text{ J}$
- c) $5,00 \cdot 10^{-1} \text{ J}$
- d) 2,40 J
- e) 2,45 J

CONSIDERE:
 $|\vec{g}| = 10 \text{ m/s}^2$
 $\sqrt{6} \cong 2,45$

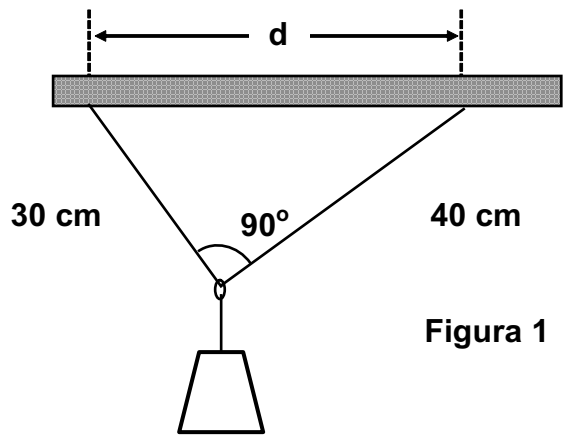


Figura 1

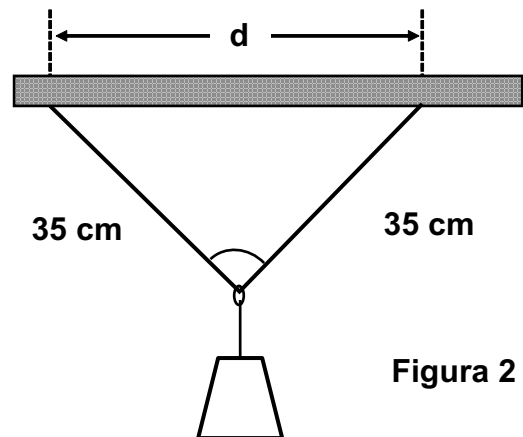
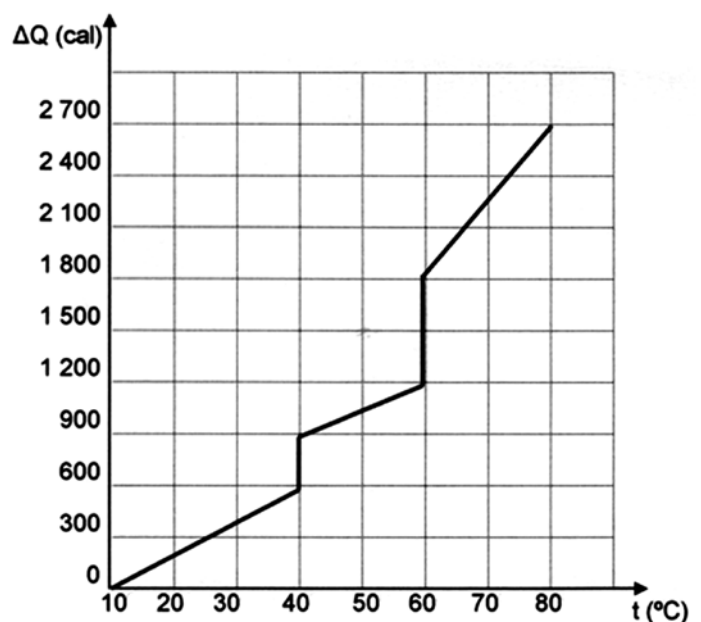


Figura 2

Questão nº 57

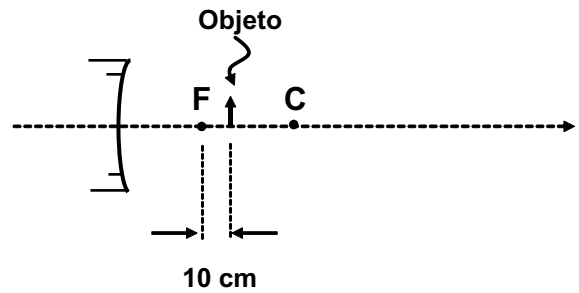
Um estudante, no laboratório de Física de sua escola, forneceu calor a um corpo de massa 50 g, utilizando uma fonte térmica de potência constante. Com as medidas obtidas, construiu o gráfico ao lado, que representa a quantidade de calor ΔQ recebida pelo corpo em função de sua temperatura t . Analisando o gráfico, pode-se afirmar que o calor específico, no estado sólido e o calor latente de vaporização da substância que constitui o corpo, valem, respectivamente,

- a) 0,6 cal/(g.°C) e 12 cal/g
- b) 0,4 cal/(g.°C) e 12 cal/g
- c) 0,4 cal/(g.°C) e 6 cal/g
- d) 0,3 cal/(g.°C) e 12 cal/g
- e) 0,3 cal/(g.°C) e 6 cal/g



Questão nº 58

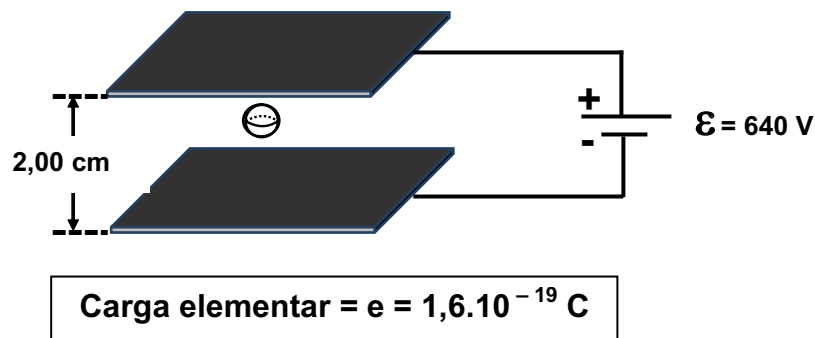
Um pequeno objeto foi colocado sobre o eixo principal de um espelho esférico côncavo, que obedece às condições de Gauss, conforme ilustra a figura ao lado. O raio da esfera, da qual foi retirada a calota que constitui o espelho, mede 1,00 m. Nessas condições, a distância entre esse objeto e sua respectiva imagem conjugada é de



- a) 240 cm
- b) 150 cm
- c) 75 cm
- d) 60 cm
- e) 50 cm

Questão nº 59

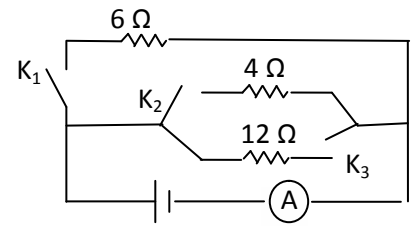
Uma pequena esfera de isopor, de massa 0,512 g, está em equilíbrio entre as armaduras de um capacitor de placas paralelas, sujeito às ações exclusivas do campo elétrico e do campo gravitacional local. Considerando $|\vec{g}| = 10 \text{ m/s}^2$, pode-se dizer que essa pequena esfera possui



- a) um excesso de $1,0 \cdot 10^{12}$ elétrons, em relação ao número de prótons.
- b) um excesso de $6,4 \cdot 10^{12}$ prótons, em relação ao número de elétrons.
- c) um excesso de $1,0 \cdot 10^{12}$ prótons, em relação ao número de elétrons.
- d) um excesso de $6,4 \cdot 10^{12}$ elétrons, em relação ao número de prótons.
- e) um excesso de carga elétrica, porém, impossível de ser determinado.

Questão nº 60

No laboratório de Física, monta-se o circuito elétrico ao lado, com um gerador ideal e os interruptores (chaves) K_1 , K_2 e K_3 . Estando somente o interruptor K_1 fechado, o amperímetro ideal acusa a passagem de corrente elétrica de intensidade 5 A. Fechando todos os interruptores, a potência gerada pelo gerador é



- a) 300 W
- b) 350 W
- c) 400 W
- d) 450 W
- e) 500 W